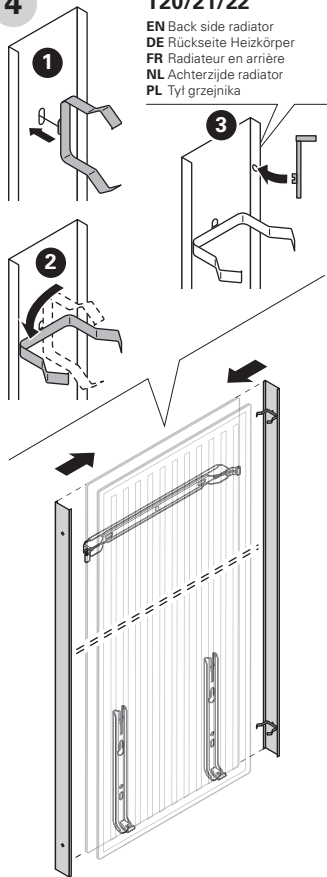


4

**T20/21/22**

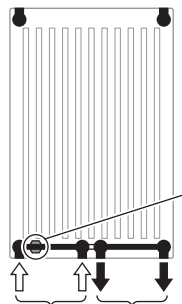
**EN** Back side radiator  
**DE** Rückseite Heizkörper  
**FR** Radiateur en arrière  
**NL** Achterzijde radiator  
**PL** Tył grzejnika

i

**EN** Connections  
**DE** Anschlüsse  
**FR** Raccordements  
**NL** Aansluitingen  
**PL** Podłączenia

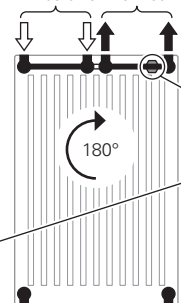
Other connections are not possible.  
 Andere anschlüsse sind nicht empfehlenswert.  
 Autres raccordements ne sont pas possibles.  
 Andere aansluitingen zijn niet mogelijk.  
 Inne podłączenia nie zalecane.

**EN** Front view  
**DE** Vorderansicht  
**FR** Vu face avant  
**NL** Vooraanzicht  
**PL** Widok z przodu

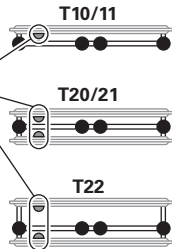


**EN** In Out  
**DE** Vorlauf Rücklauf  
**FR** Avant Retour  
**NL** In Uit  
**PL** Zasilanie Powrót

**EN** In Out  
**DE** Vorlauf Rücklauf  
**FR** Avant Retour  
**NL** In Uit  
**PL** Zasilanie Powrót



**EN** Bottom view  
**DE** Ansicht von unten  
**FR** Vu de dessous  
**NL** Onderaanzicht  
**PL** Widok od dołu

**EN IMPORTANT!**

For the correct installation of radiators it is essential that the fixing of the radiator is carried out in such a way that it is suitable for intended use AND predictable misuse. A number of elements need to be taken into consideration including the fixing method used to secure the radiator to the wall, the type and condition of the wall itself, and any additional potential forces or weights, prior to finalising installation.

**DE WICHTIG!**

Bei der Montage von Heizkörpern ist zu beachten, dass die Befestigung von Heizkörpern so dimensioniert wird, dass sie für die bestimmungsgemäße Verwendung und vorhersehbarer Fehlanwendung geeignet ist. Hierbei sind insbesondere die Verbindung mit dem Baukörper sowie dessen Beschaffenheit, die Geeignetheit des Montagezubehöres und die möglichen Belastungen vor erfolgter Montage zu prüfen.

**FR IMPORTANTE!**

Pour une parfaite installation des radiateurs, il est primordial que la fixation du radiateur soit effectuée de manière appropriée pour l'utilisation prévue ET toute mauvaise utilisation prévisible. Un certain nombre d'éléments doivent être pris en considération avant de réaliser l'installation comme le type et la qualité de la fixation entre le radiateur et le mur, le type et l'état du mur lui-même ainsi que les charges possibles après le montage.

**NL BELANGRIJK!**

Voor de juiste installatie van radiatoren is het essentieel dat de bevestiging van de radiator zodanig wordt uitgevoerd dat deze geschikt is voor het beoogde gebruik EN voor voorspelbaar misbruik. Hierbij moet voordat de installatie wordt voltooid rekening worden gehouden met een aantal aspecten, zoals de methode die wordt gebruikt om de radiator aan de wand te bevestigen, het type en de toestand van de wand zelf, en eventuele bijkomende potentiële krachten of gewichten.

**PL UWAGA!**

W celu zapewnienia prawidłowej instalacji grzejników ważne jest wykonanie mocowania grzejnika i w sposób, który jest zgodny z przeznaczeniem grzejnika i w sposób zapobiegający jego nieprawidłowemu użytkowaniu. Przed końcową instalacją należy wziąć pod uwagę między innymi metodę mocowania grzejnika do ściany, rodzaj i stan ściany do której będzie mocowany grzejnik oraz wszystkie potencjalne siły i obciążenia.

**EN Installation Guide**

Wall brackets

**DE Montageanleitung**

Wandkonsolen

**FR Instructions de montage**

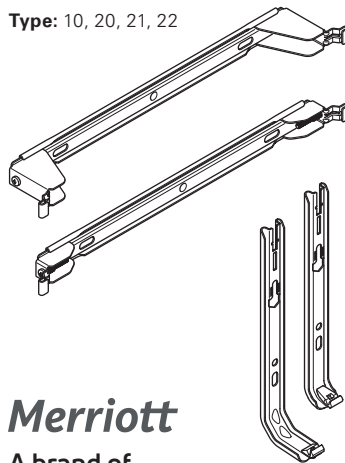
Console murale

**NL Montage-instructies**

Muurconsole

**PL Instrukcja montażu**

Zawieszki ściennych

**Type:** 10, 20, 21, 22**Merriott****A brand of**

Purmo Group Ltd

Bulevardi 46

P.O. Box 115

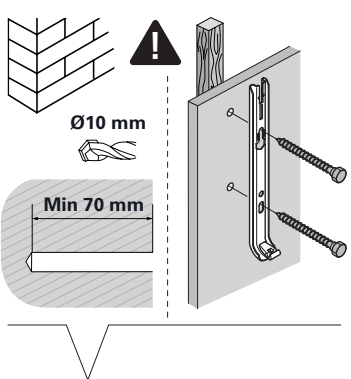
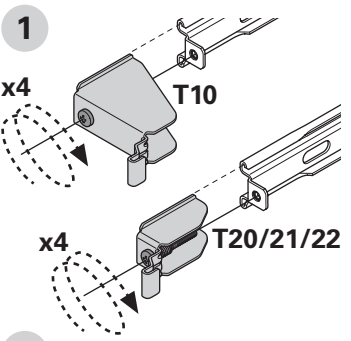
FI-00121 Helsinki

www.purmogroup.com

**i** EN Wall distance NL Muurafstand  
 DE Wandabstand PL Odległość od ściany  
 FR Distance du mur

	T10	T20/21	T22
<b>c1</b>	80	106 / 109*	131 / 134*
<b>c2</b>	43	65	65
<b>c3</b>	65	25	25

\* EN With glued front plate NL Met gelijmde frontplaat  
 DE Mit geklebter Frontplatte PL Grzejnik z gładką płytą  
 FR Avec face avant collée



[mm]

B	1500	1800	1950	2100	2300
<b>b1</b>	1150	1450	1600	1750	1950

A	300	450	600	750
<b>a1</b>	60	135	210	285
<b>a2</b>	75	125	200	250

