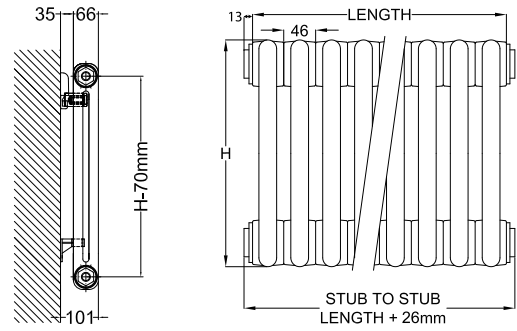


# Heat Outputs

## 2-Column radiators



'n'	Height (mm)	1.24	1.24	1.25	1.26	1.27	1.27	1.27	1.28								
		300	400	500	600	750	800	900	1000								
Elements	Length (mm)	Output (Watts)															
		$\Delta T50$	$\Delta T30$	$\Delta T50$	$\Delta T30$	$\Delta T50$	$\Delta T30$	$\Delta T50$	$\Delta T30$	$\Delta T50$	$\Delta T30$	$\Delta T50$	$\Delta T30$	$\Delta T50$	$\Delta T30$	$\Delta T50$	$\Delta T30$
2	92	49	26	63	33	76	40	90	47	110	57	117	61	131	68	145	75
3	138	73	39	94	50	114	60	135	71	165	86	176	92	196	102	217	113
4	184	98	52	125	66	152	80	180	95	220	115	234	122	261	136	289	150
5	230	122	65	156	83	190	100	224	118	275	144	292	153	326	170	361	188
6	276	146	77	187	99	228	120	269	141	330	172	351	183	391	204	433	225
7	322	171	91	218	116	266	140	314	165	385	201	409	214	456	238	505	263
8	368	195	104	249	132	304	161	359	189	440	230	468	245	521	272	577	300
9	414	219	116	280	149	342	181	404	212	495	259	526	275	586	306	649	337
10	460	243	129	311	165	380	201	448	235	550	287	584	305	651	340	721	375
11	506	268	142	343	182	418	221	493	259	605	316	643	336	717	375	794	413
12	552	292	155	374	199	456	241	538	283	660	345	701	366	782	409	866	450
13	598	316	168	405	215	494	261	583	306	715	374	760	397	847	443	938	488
14	644	341	181	436	231	532	281	628	330	770	402	818	428	912	477	1010	525
15	690	365	194	467	248	570	301	672	353	825	431	876	458	977	511	1082	563
16	736	389	206	498	264	608	321	717	377	880	460	935	489	1042	545	1154	600
17	782	414	220	529	281	646	341	762	400	935	489	993	519	1107	579	1226	638
18	828	438	232	560	297	684	361	807	424	990	517	1052	550	1172	613	1298	675
19	874	462	245	591	314	722	381	852	448	1045	546	1110	580	1237	647	1370	712
20	920	486	258	622	330	760	401	896	471	1100	575	1168	611	1302	681	1442	750
21	966	511	271	654	347	798	421	941	494	1155	604	1227	641	1368	715	1515	788
22	1012	535	284	685	364	836	441	986	518	1210	632	1285	672	1433	749	1587	825
23	1058	559	297	716	380	874	462	1031	542	1265	661	1344	703	1498	783	1659	863
24	1104	584	310	747	397	912	482	1076	565	1320	690	1402	733	1563	817	1731	900
25	1150	608	323	778	413	950	502	1120	588	1375	719	1460	763	1628	851	1803	938
26	1196	632	335	809	429	988	522	1165	612	1430	747	1519	794	1693	885	1875	975
27	1242	657	349	840	446	1026	542	1210	636	1485	776	1577	824	1758	919	1947	1012
28	1288	681	361	871	462	1064	562	1255	659	1540	805	1636	855	1823	953	2019	1050
29	1334	705	374	902	479	1102	582	1300	683	1595	834	1694	885	1888	987	2091	1087
30	1380	729	387	933	495	1140	602	1344	706	1650	862	1752	916	1953	1021	2163	1125
31	1426	754	400	965	512	1178	622	1389	730	1705	891	1811	947	2019	1055	2236	1163
32	1472	778	413	996	529	1216	642	1434	753	1760	920	1869	977	2084	1089	2308	1200
33	1518	802	426	1027	545	1254	662	1479	777	1815	949	1928	1008	2149	1123	2380	1238
34	1564	827	439	1058	562	1292	682	1524	801	1870	977	1986	1038	2214	1157	2452	1275
35	1610	851	452	1089	578	1330	702	1568	824	1925	1006	2044	1068	2279	1191	2524	1312
36	1656	875	464	1120	594	1368	722	1613	847	1980	1035	2103	1099	2344	1225	2596	1350
37	1702	900	478	1152	611	1406	743	1658	871	2035	1064	2161	1130	2410	1260	2669	1388
38	1748	924	490	1183	628	1444	763	1703	895	2090	1092	2219	1160	2475	1294	2741	1425
39	1794	948	503	1214	644	1482	783	1748	918	2145	1121	2278	1191	2540	1328	2813	1463
40	1840	973	516	1245	661	1520	803	1793	942	2200	1150	2336	1221	2605	1362	2885	1500

**NOTE:**

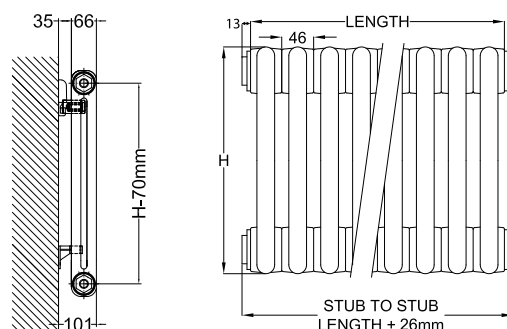
All outputs are in accordance with BS EN442 certification.

'n' = average exponent value.

Due to manufacturing tolerances of sectional Multicolumn radiators, dimensions shown are subject to slight variance.

# Heat Outputs

## 2-Column radiators (continued)



'n'		1.29	1.3	1.32	1.32	1.32	1.32	1.32	1.31	1.31	1.31	1.31	1.31	1.31	1.31	1.31	
Height (mm)		1200	1500	1800	2000	2200	2500	2800	3000								
Elements	Length (mm)	Output (Watts)															
		Δ T50	Δ T30	Δ T50	Δ T30	Δ T50	Δ T30	Δ T50	Δ T30	Δ T50	Δ T30	Δ T50	Δ T30	Δ T50	Δ T30	Δ T50	Δ T30
2	92	172	89	212	109	256	130	284	145	314	160	360	184	408	209	440	225
3	138	257	133	318	164	384	196	426	217	471	240	540	277	612	313	660	338
4	184	343	177	424	218	512	261	568	289	628	320	720	369	816	418	880	451
5	230	428	221	530	273	640	326	710	362	785	400	900	461	1020	522	1100	563
6	276	514	266	636	327	768	391	852	434	942	480	1080	553	1224	627	1320	676
7	322	600	310	742	382	896	457	994	506	1099	560	1260	645	1428	731	1540	789
8	368	685	354	848	437	1024	522	1136	579	1256	640	1440	737	1632	836	1760	901
9	414	771	399	954	491	1152	587	1278	651	1413	720	1620	830	1836	940	1980	1014
10	460	856	443	1060	546	1280	652	1420	723	1570	800	1800	922	2040	1045	2200	1127
11	506	942	487	1166	600	1408	717	1562	796	1727	880	1980	1014	2244	1149	2420	1239
12	552	1028	532	1272	655	1536	783	1704	868	1884	960	2160	1106	2448	1254	2640	1352
13	598	1113	576	1378	709	1664	848	1846	941	2041	1040	2340	1198	2652	1358	2860	1465
14	644	1199	620	1484	764	1792	913	1988	1013	2198	1120	2520	1290	2856	1463	3080	1577
15	690	1284	664	1590	819	1920	978	2130	1085	2355	1200	2700	1383	3060	1567	3300	1690
16	736	1370	709	1696	873	2048	1043	2272	1158	2512	1280	2880	1475	3264	1671	3520	1803
17	782	1456	753	1802	928	2176	1109	2414	1230	2669	1360	3060	1567	3468	1776	3740	1915
18	828	1541	797	1908	982	2304	1174	2556	1302	2826	1440	3240	1659	3672	1880	3960	2028
19	874	1627	842	2014	1037	2432	1239	2698	1375	2983	1520	3420	1751	3876	1985	4180	2141
20	920	1712	886	2120	1091	2560	1304	2840	1447	3140	1600	3600	1844	4080	2089	4400	2253
21	966	1798	930	2226	1146	2688	1370	2982	1519	3297	1680	3780	1936	4284	2194	4620	2366
22	1012	1884	975	2332	1201	2816	1435	3124	1592	3454	1760	3960	2028	4488	2298	4840	2479
23	1058	1969	1019	2438	1255	2944	1500	3266	1664	3611	1840	4140	2120	4692	2403	5060	2591
24	1104	2055	1063	2544	1310	3072	1565	3408	1736	3768	1920	4320	2212	4896	2507	5280	2704
25	1150	2140	1107	2650	1364	3200	1630	3550	1809	3925	2000	4500	2304	5100	2612	5500	2817
26	1196	2226	1152	2756	1419	3328	1696	3692	1881	4082	2080	4680	2397	5304	2716	5720	2929
27	1242	2312	1196	2862	1473	3456	1761	3834	1953	4239	2160	4860	2489	5508	2821	5940	3042
28	1288	2397	1240	2968	1528	3584	1826	3976	2026	4396	2240	5040	2581	5712	2925	6160	3155
29	1334	2483	1285	3074	1582	3712	1891	4118	2098	4553	2320	5220	2673	5916	3030	6380	3267
30	1380	2568	1329	3180	1637	3840	1956	4260	2170	4710	2400	5400	2765	6120	3134	6600	3380
31	1426	2654	1373	3286	1692	3968	2022	4402	2243	4867	2480	5580	2858	6324	3239	6820	3493
32	1472	2740	1418	3392	1746	4096	2087	4544	2315	5024	2560	5760	2950	6528	3343	7040	3605
33	1518	2825	1462	3498	1801	4224	2152	4686	2388	5181	2640	5940	3042	6732	3447	7260	3718
34	1564	2911	1506	3604	1855	4352	2217	4828	2460	5338	2720	6120	3134	6936	3552	7480	3831
35	1610	2996	1550	3710	1910	4480	2283	4970	2532	5495	2800	6300	3226	7140	3656	7700	3943
36	1656	3082	1595	3816	1964	4608	2348	5112	2605	5652	2880	6480	3318	7344	3761	7920	4056
37	1702	3168	1639	3922	2019	4736	2413	5254	2677	5809	2960	6660	3411	7548	3865	8140	4168
38	1748	3254	1684	4028	2074	4864	2478	5396	2749	5966	3040	6840	3503	7752	3970	8360	4281
39	1794	3339	1728	4134	2128	4992	2543	5538	2822	6123	3120	7020	3595	7956	4074	8580	4394
40	1840	3425	1772	4240	2183	5120	2609	5680	2894	6280	3200	7200	3687	8160	4179	8800	4506

**NOTE:**

Greyed out sizes indicate weight of over 100kg.

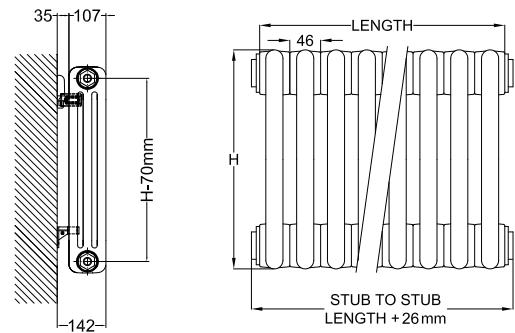
All outputs are in accordance with BS EN442 certification.

'n' = average exponent value.

Due to manufacturing tolerances of sectional Multicolumn radiators, dimensions shown are subject to slight variance.

# Heat Outputs

## 3-Column radiators



'n'	Height (mm)	Output (Watts)															
		1.24		1.25		1.25		1.26		1.27		1.27		1.27		1.28	
Elements	Length (mm)	Δ T50	Δ T30	Δ T50	Δ T30	Δ T50	Δ T30	Δ T50	Δ T30	Δ T50	Δ T30	Δ T50	Δ T30	Δ T50	Δ T30	Δ T50	Δ T30
2	92	67	36	85	45	104	55	122	64	149	78	159	83	177	93	195	101
3	138	100	53	127	67	155	82	183	96	224	117	238	124	265	139	293	152
4	184	133	71	170	90	207	109	244	128	298	156	317	166	353	185	390	203
5	230	166	88	212	112	258	136	304	160	373	195	396	207	441	231	487	253
6	276	199	106	254	134	310	164	365	192	447	234	475	248	530	277	585	304
7	322	232	123	297	157	362	191	426	224	522	273	554	290	618	323	682	355
8	368	265	141	339	179	413	218	487	256	596	312	633	331	706	369	780	406
9	414	298	158	381	201	465	246	548	288	671	351	712	372	794	415	877	456
10	460	331	176	423	223	516	272	608	319	745	389	791	413	882	461	974	506
11	506	365	194	466	246	568	300	669	351	820	429	871	455	971	508	1072	557
12	552	398	211	508	268	620	327	730	384	894	467	950	497	1059	554	1169	608
13	598	431	229	550	290	671	354	791	416	969	506	1029	538	1147	600	1267	659
14	644	464	246	593	313	723	382	852	448	1043	545	1108	579	1235	646	1364	709
15	690	497	264	635	335	774	409	912	479	1118	584	1187	620	1323	692	1461	760
16	736	530	281	677	358	826	436	973	511	1192	623	1266	662	1412	738	1559	811
17	782	563	299	720	380	878	464	1034	543	1267	662	1345	703	1500	784	1656	861
18	828	596	316	762	402	929	491	1095	575	1341	701	1424	744	1588	830	1754	912
19	874	629	334	804	425	981	518	1156	607	1416	740	1503	786	1676	876	1851	963
20	920	662	351	846	447	1032	545	1216	639	1490	779	1582	827	1764	922	1948	1013
21	966	696	369	889	469	1084	572	1277	671	1565	818	1662	869	1853	969	2046	1064
22	1012	729	387	931	492	1136	600	1338	703	1639	857	1741	910	1941	1015	2143	1114
23	1058	762	404	973	514	1187	627	1399	735	1714	896	1820	951	2029	1061	2241	1165
24	1104	795	422	1016	537	1239	654	1460	767	1788	935	1899	993	2117	1107	2338	1216
25	1150	828	440	1058	559	1290	681	1520	799	1863	974	1978	1034	2205	1153	2435	1266
26	1196	861	457	1100	581	1342	709	1581	831	1937	1012	2057	1075	2294	1199	2533	1317
27	1242	894	475	1143	604	1394	736	1642	863	2012	1052	2136	1116	2382	1245	2630	1368
28	1288	927	492	1185	626	1445	763	1703	895	2086	1090	2215	1158	2470	1291	2728	1419
29	1334	960	510	1227	648	1497	791	1764	927	2161	1130	2294	1199	2558	1337	2825	1469
30	1380	993	527	1269	670	1548	817	1824	958	2235	1168	2373	1240	2646	1383	2922	1519
31	1426	1027	545	1312	693	1600	845	1885	990	2310	1207	2453	1282	2735	1430	3020	1570
32	1472	1060	563	1354	715	1652	872	1946	1022	2384	1246	2532	1323	2823	1476	3117	1621
33	1518	1093	580	1396	737	1703	899	2007	1054	2459	1285	2611	1365	2911	1522	3215	1672
34	1564	1126	598	1439	760	1755	927	2068	1087	2533	1324	2690	1406	2999	1568	3312	1722
35	1610	1159	615	1481	782	1806	954	2128	1118	2608	1363	2769	1447	3087	1614	3409	1773
36	1656	1192	633	1523	804	1858	981	2189	1150	2682	1402	2848	1489	3176	1660	3507	1824
37	1702	1226	651	1566	827	1910	1009	2250	1182	2757	1441	2928	1530	3264	1706	3604	1874
38	1748	1259	668	1608	849	1962	1036	2311	1214	2831	1480	3007	1572	3352	1752	3701	1925
39	1794	1292	686	1650	871	2013	1063	2372	1246	2906	1519	3086	1613	3440	1798	3799	1975
40	1840	1325	703	1693	894	2065	1091	2433	1278	2980	1558	3165	1654	3528	1844	3896	2026

**NOTE:**

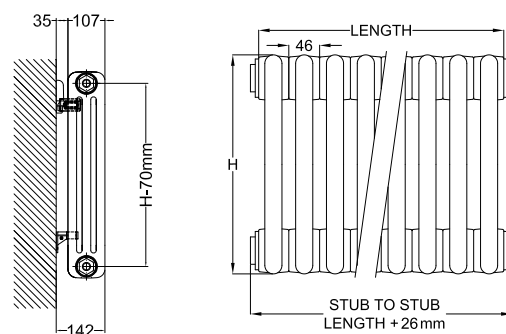
All outputs are in accordance with BS EN442 certification.

'n' = average exponent value.

Due to manufacturing tolerances of sectional Multicolumn radiators, dimensions shown are subject to slight variance.

# Heat Outputs

## 3-Column radiators (continued)



'n'		1.29	1.3	1.31	1.31	1.31	1.31	1.3	1.3	1.3	1.3	1.3	1.3	1.3	1.3	1.3	
Height (mm)		1200	1500	1800	2000	2200	2500	2800	3000								
Elements	Length (mm)	Output (Watts)															
		Δ T50	Δ T30	Δ T50	Δ T30	Δ T50	Δ T30	Δ T50	Δ T30	Δ T50	Δ T30	Δ T50	Δ T30	Δ T50	Δ T30	Δ T50	Δ T30
2	92	232	120	288	148	348	178	388	199	428	219	492	253	558	287	604	311
3	138	348	180	432	222	522	267	582	298	642	329	738	380	837	431	906	466
4	184	464	240	576	297	696	356	776	397	856	438	984	507	1116	575	1208	622
5	230	580	300	720	371	870	446	970	497	1070	548	1230	633	1395	718	1510	777
6	276	696	360	864	445	1044	535	1164	596	1284	658	1476	760	1674	862	1812	933
7	322	812	420	1008	519	1218	624	1358	695	1498	767	1722	886	1953	1005	2114	1088
8	368	928	480	1152	593	1392	713	1552	795	1712	877	1968	1013	2232	1149	2416	1244
9	414	1044	540	1296	667	1566	802	1746	894	1926	986	2214	1140	2511	1293	2718	1399
10	460	1160	600	1440	741	1740	891	1940	993	2140	1096	2460	1266	2790	1436	3020	1555
11	506	1276	660	1584	815	1914	980	2134	1093	2354	1205	2706	1393	3069	1580	3322	1710
12	552	1392	720	1728	890	2088	1069	2328	1192	2568	1315	2952	1520	3348	1724	3624	1866
13	598	1508	780	1872	964	2262	1158	2522	1292	2782	1425	3198	1646	3627	1867	3926	2021
14	644	1624	840	2016	1038	2436	1247	2716	1391	2996	1534	3444	1773	3906	2011	4228	2177
15	690	1740	900	2160	1112	2610	1337	2910	1490	3210	1644	3690	1900	4185	2154	4530	2332
16	736	1856	960	2304	1186	2784	1426	3104	1590	3424	1753	3936	2026	4464	2298	4832	2488
17	782	1972	1020	2448	1260	2958	1515	3298	1689	3638	1863	4182	2153	4743	2442	5134	2643
18	828	2088	1080	2592	1334	3132	1604	3492	1788	3852	1973	4428	2280	5022	2585	5436	2798
19	874	2204	1140	2736	1408	3306	1693	3686	1888	4066	2082	4674	2406	5301	2729	5738	2954
20	920	2320	1200	2880	1483	3480	1782	3880	1987	4280	2192	4920	2533	5580	2873	6040	3109
21	966	2436	1260	3024	1557	3654	1871	4074	2086	4494	2301	5166	2659	5859	3016	6342	3265
22	1012	2552	1320	3168	1631	3828	1960	4268	2186	4708	2411	5412	2786	6138	3160	6644	3420
23	1058	2668	1380	3312	1705	4002	2049	4462	2285	4922	2521	5658	2913	6417	3303	6946	3576
24	1104	2784	1440	3456	1779	4176	2139	4656	2384	5136	2630	5904	3039	6696	3447	7248	3731
25	1150	2900	1500	3600	1853	4350	2228	4850	2484	5350	2740	6150	3166	6975	3591	7550	3887
26	1196	3016	1560	3744	1927	4524	2317	5044	2583	5564	2849	6396	3293	7254	3734	7852	4042
27	1242	3132	1620	3888	2002	4698	2406	5238	2682	5778	2959	6642	3419	7533	3878	8154	4198
28	1288	3248	1680	4032	2076	4872	2495	5432	2782	5992	3069	6888	3546	7812	4022	8456	4353
29	1334	3364	1740	4176	2150	5046	2584	5626	2881	6206	3178	7134	3673	8091	4165	8758	4509
30	1380	3480	1800	4320	2224	5220	2673	5820	2980	6420	3288	7380	3799	8370	4309	9060	4664
31	1426	3596	1860	4464	2298	5394	2762	6014	3080	6634	3397	7626	3926	8649	4453	9362	4820
32	1472	3712	1920	4608	2372	5568	2851	6208	3179	6848	3507	7872	4053	8928	4596	9664	4975
33	1518	3828	1980	4752	2446	5742	2940	6402	3278	7062	3616	8118	4179	9207	4740	9966	5130
34	1564	3944	2040	4896	2520	5916	3030	6596	3378	7276	3726	8364	4306	9486	4883	10268	5286
35	1610	4060	2100	5040	2595	6090	3119	6790	3477	7490	3836	8610	4432	9765	5027	10570	5441
36	1656	4176	2160	5184	2669	6264	3208	6984	3577	7704	3945	8856	4559	10044	5171	10872	5597
37	1702	4292	2220	5328	2743	6438	3297	7178	3676	7918	4055	9102	4686	10323	5314	11174	5752
38	1748	4408	2280	5472	2817	6612	3386	7372	3775	8132	4164	9348	4812	10602	5458	11476	5908
39	1794	4524	2340	5616	2891	6786	3475	7566	3875	8346	4274	9594	4939	10881	5602	11778	6063
40	1840	4640	2400	5760	2965	6960	3564	7760	3974	8560	4384	9840	5066	11160	5745	12080	6219

**NOTE:**

Greyed out sizes indicate weight of over 100kg.

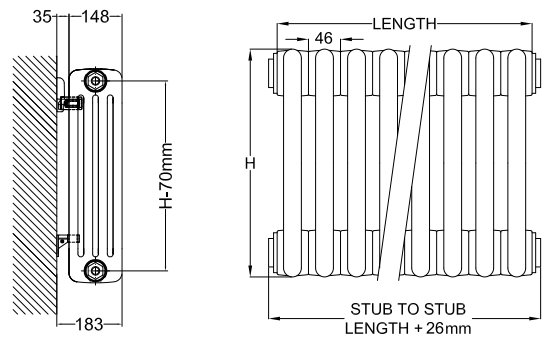
All outputs are in accordance with BS EN442 certification.

'n' = average exponent value.

Due to manufacturing tolerances of sectional Multicolumn radiators, dimensions shown are subject to slight variance.

# Heat Outputs

## 4-Column radiators



'n'	Height (mm)	Output (Watts)															
		1.25		1.25		1.26		1.26		1.27		1.27		1.28		1.29	
Elements	Length (mm)	Δ T50	Δ T30	Δ T50	Δ T30	Δ T50	Δ T30	Δ T50	Δ T30	Δ T50	Δ T30	Δ T50	Δ T30	Δ T50	Δ T30	Δ T50	Δ T30
2	92	85	45	111	59	137	72	163	86	200	105	212	111	238	124	264	137
3	138	127	67	167	88	205	108	244	128	300	157	318	166	357	186	396	205
4	184	170	90	222	117	274	144	325	171	400	209	424	222	476	248	528	273
5	230	212	112	278	147	342	180	406	213	500	261	530	277	595	309	660	341
6	276	254	134	333	176	410	215	487	256	600	314	636	332	714	371	792	410
7	322	297	157	389	205	479	252	568	298	700	366	742	388	833	433	924	478
8	368	339	179	444	234	547	287	649	341	800	418	848	443	952	495	1056	546
9	414	381	201	500	264	615	323	730	384	900	470	954	499	1071	557	1188	615
10	460	423	223	555	293	683	359	811	426	1000	523	1060	554	1190	619	1320	683
11	506	466	246	611	323	752	395	893	469	1100	575	1166	609	1309	681	1452	751
12	552	508	268	666	352	820	431	974	512	1200	627	1272	665	1428	743	1584	820
13	598	550	290	722	381	888	467	1055	554	1300	680	1378	720	1547	804	1716	888
14	644	593	313	777	410	957	503	1136	597	1400	732	1484	776	1666	866	1848	956
15	690	635	335	833	440	1025	539	1217	639	1500	784	1590	831	1785	928	1980	1024
16	736	677	358	888	469	1093	574	1298	682	1600	836	1696	886	1904	990	2112	1093
17	782	720	380	944	499	1162	611	1379	725	1700	889	1802	942	2023	1052	2244	1161
18	828	762	402	999	528	1230	646	1460	767	1800	941	1908	997	2142	1114	2376	1229
19	874	804	425	1055	557	1298	682	1541	810	1900	993	2014	1053	2261	1176	2508	1298
20	920	846	447	1110	586	1366	718	1622	852	2000	1045	2120	1108	2380	1238	2640	1366
21	966	889	469	1166	616	1435	754	1704	895	2100	1098	2226	1164	2499	1299	2772	1434
22	1012	931	492	1221	645	1503	790	1785	938	2200	1150	2332	1219	2618	1361	2904	1503
23	1058	973	514	1277	674	1571	825	1866	980	2300	1202	2438	1274	2737	1423	3036	1571
24	1104	1016	537	1332	703	1640	862	1947	1023	2400	1254	2544	1330	2856	1485	3168	1639
25	1150	1058	559	1388	733	1708	897	2028	1066	2500	1307	2650	1385	2975	1547	3300	1707
26	1196	1100	581	1443	762	1776	933	2109	1108	2600	1359	2756	1441	3094	1609	3432	1776
27	1242	1143	604	1499	792	1845	969	2190	1151	2700	1411	2862	1496	3213	1671	3564	1844
28	1288	1185	626	1554	821	1913	1005	2271	1193	2800	1464	2968	1551	3332	1733	3696	1912
29	1334	1227	648	1610	850	1981	1041	2352	1236	2900	1516	3074	1607	3451	1795	3828	1981
30	1380	1269	670	1665	879	2049	1077	2433	1278	3000	1568	3180	1662	3570	1856	3960	2049
31	1426	1312	693	1721	909	2118	1113	2515	1321	3100	1620	3286	1718	3689	1918	4092	2117
32	1472	1354	715	1776	938	2186	1149	2596	1364	3200	1673	3392	1773	3808	1980	4224	2185
33	1518	1396	737	1832	967	2254	1184	2677	1406	3300	1725	3498	1828	3927	2042	4356	2254
34	1564	1439	760	1887	997	2323	1221	2758	1449	3400	1777	3604	1884	4046	2104	4488	2322
35	1610	1481	782	1943	1026	2391	1256	2839	1492	3500	1829	3710	1939	4165	2166	4620	2390
36	1656	1523	804	1998	1055	2459	1292	2920	1534	3600	1882	3816	1995	4284	2228	4752	2459
37	1702	1566	827	2054	1085	2528	1328	3002	1577	3700	1934	3922	2050	4403	2290	4884	2527
38	1748	1608	849	2109	1114	2596	1364	3083	1620	3800	1986	4028	2105	4522	2351	5016	2595
39	1794	1650	871	2165	1143	2664	1400	3164	1662	3900	2039	4134	2161	4641	2413	5148	2664
40	1840	1693	894	2220	1172	2733	1436	3245	1705	4000	2091	4240	2216	4760	2475	5280	2732

**NOTE:**

Greyed out sizes indicate weight of over 100kg.

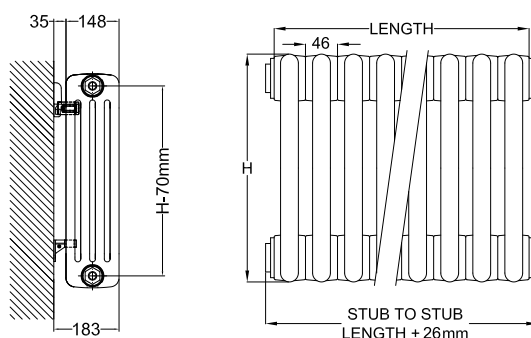
All outputs are in accordance with BS EN442 certification.

'n' = average exponent value.

Due to manufacturing tolerances of sectional Multicolumn radiators, dimensions shown are subject to slight variance.

# Heat Outputs

## 4-Column radiators (continued)



'n'		1.29		1.3		1.31		1.31		1.31		1.3		1.29		1.29	
Height (mm)		1200		1500		1800		2000		2200		2500		2800		3000	
Elements	Length (mm)	Output (Watts)															
		$\Delta T50$	$\Delta T30$	$\Delta T50$	$\Delta T30$	$\Delta T50$	$\Delta T30$	$\Delta T50$	$\Delta T30$	$\Delta T50$	$\Delta T30$	$\Delta T50$	$\Delta T30$	$\Delta T50$	$\Delta T30$	$\Delta T50$	$\Delta T30$
2	92	314	162	388	200	464	238	516	264	568	291	644	332	724	375	776	402
3	138	471	244	582	300	696	356	774	396	852	436	966	497	1086	562	1164	602
4	184	628	325	776	399	928	475	1032	528	1136	582	1288	663	1448	749	1552	803
5	230	785	406	970	499	1160	594	1290	661	1420	727	1610	829	1810	936	1940	1004
6	276	942	487	1164	599	1392	713	1548	793	1704	873	1932	995	2172	1124	2328	1205
7	322	1099	569	1358	699	1624	832	1806	925	1988	1018	2254	1160	2534	1311	2716	1405
8	368	1256	650	1552	799	1856	950	2064	1057	2272	1163	2576	1326	2896	1498	3104	1606
9	414	1413	731	1746	899	2088	1069	2322	1189	2556	1309	2898	1492	3258	1686	3492	1807
10	460	1570	812	1940	999	2320	1188	2580	1321	2840	1454	3220	1658	3620	1873	3880	2008
11	506	1727	894	2134	1099	2552	1307	2838	1453	3124	1600	3542	1823	3982	2060	4268	2208
12	552	1884	975	2328	1198	2784	1426	3096	1585	3408	1745	3864	1989	4344	2248	4656	2409
13	598	2041	1056	2522	1298	3016	1544	3354	1718	3692	1891	4186	2155	4706	2435	5044	2610
14	644	2198	1137	2716	1398	3248	1663	3612	1850	3976	2036	4508	2321	5068	2622	5432	2811
15	690	2355	1218	2910	1498	3480	1782	3870	1982	4260	2182	4830	2486	5430	2809	5820	3011
16	736	2512	1300	3104	1598	3712	1901	4128	2114	4544	2327	5152	2652	5792	2997	6208	3212
17	782	2669	1381	3298	1698	3944	2020	4386	2246	4828	2472	5474	2818	6154	3184	6596	3413
18	828	2826	1462	3492	1798	4176	2139	4644	2378	5112	2618	5796	2984	6516	3371	6984	3614
19	874	2983	1543	3686	1898	4408	2257	4902	2510	5396	2763	6118	3150	6878	3559	7372	3814
20	920	3140	1625	3880	1997	4640	2376	5160	2642	5680	2909	6440	3315	7240	3746	7760	4015
21	966	3297	1706	4074	2097	4872	2495	5418	2775	5964	3054	6762	3481	7602	3933	8148	4216
22	1012	3454	1787	4268	2197	5104	2614	5676	2907	6248	3200	7084	3647	7964	4121	8536	4417
23	1058	3611	1868	4462	2297	5336	2733	5934	3039	6532	3345	7406	3813	8326	4308	8924	4617
24	1104	3768	1950	4656	2397	5568	2851	6192	3171	6816	3490	7728	3978	8688	4495	9312	4818
25	1150	3925	2031	4850	2497	5800	2970	6450	3303	7100	3636	8050	4144	9050	4682	9700	5019
26	1196	4082	2112	5044	2597	6032	3089	6708	3435	7384	3781	8372	4310	9412	4870	10088	5220
27	1242	4239	2193	5238	2697	6264	3208	6966	3567	7668	3927	8694	4476	9774	5057	10476	5420
28	1288	4396	2274	5432	2796	6496	3327	7224	3699	7952	4072	9016	4641	10136	5244	10864	5621
29	1334	4553	2356	5626	2896	6728	3445	7482	3832	8236	4218	9338	4807	10498	5432	11252	5822
30	1380	4710	2437	5820	2996	6960	3564	7740	3964	8520	4363	9660	4973	10860	5619	11640	6023
31	1426	4867	2518	6014	3096	7192	3683	7998	4096	8804	4509	9982	5139	11222	5806	12028	6223
32	1472	5024	2599	6208	3196	7424	3802	8256	4228	9088	4654	10304	5304	11584	5994	12416	6424
33	1518	5181	2681	6402	3296	7656	3921	8514	4360	9372	4799	10626	5470	11946	6181	12804	6625
34	1564	5338	2762	6596	3396	7888	4039	8772	4492	9656	4945	10948	5636	12308	6368	13192	6826
35	1610	5495	2843	6790	3495	8120	4158	9030	4624	9940	5090	11270	5802	12670	6555	13580	7026
36	1656	5652	2924	6984	3595	8352	4277	9288	4756	10224	5236	11592	5968	13032	6743	13968	7227
37	1702	5809	3006	7178	3695	8584	4396	9546	4888	10508	5381	11914	6133	13394	6930	14356	7428
38	1748	5966	3087	7372	3795	8816	4515	9804	5020	10792	5523	12236	6299	13756	7117	14744	7629
39	1794	6123	3168	7566	3895	9048	4633	10074	5152	11076	5665	12558	6465	14118	7305	15132	7829
40	1840	6280	3249	7760	3995	9280	4752	10306	5284	11360	5807	12880	6631	14480	7492	15520	8030

**NOTE:**

Greyed out sizes indicate weight of over 100kg.

All outputs are in accordance with BS EN442 certification.

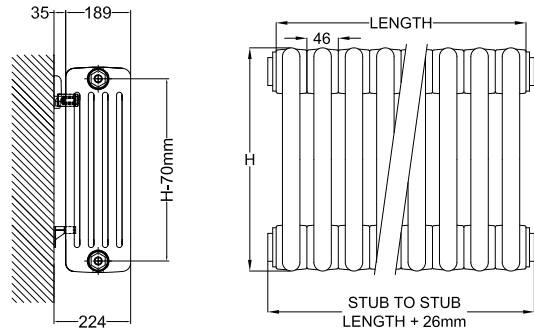
'n' = average exponent value.

Due to manufacturing tolerances of sectional Multicolumn radiators, dimensions shown are subject to slight variance.



# Heat Outputs

## 5-Column radiators



'n'	Height (mm)	Output (Watts)															
		1.25		1.26		1.27		1.27		1.29		1.29		1.3		1.31	
Elements	Length (mm)	Δ T50	Δ T30	Δ T50	Δ T30	Δ T50	Δ T30	Δ T50	Δ T30	Δ T50	Δ T30	Δ T50	Δ T30	Δ T50	Δ T30	Δ T50	Δ T30
2	92	104	55	135	71	165	86	194	101	238	123	252	130	282	145	310	159
3	138	156	82	202	106	247	129	291	152	357	185	378	196	423	218	465	238
4	184	208	110	269	141	329	172	388	203	476	246	504	261	564	290	620	318
5	230	260	137	336	177	411	215	485	254	595	308	630	326	705	363	775	397
6	276	312	165	404	212	494	258	582	304	714	369	756	391	846	436	930	476
7	322	364	192	471	247	576	301	679	355	833	431	882	456	987	508	1085	556
8	368	416	220	538	283	658	344	776	406	952	493	1008	522	1128	581	1240	635
9	414	468	247	605	318	740	387	873	456	1071	554	1134	587	1269	653	1395	714
10	460	519	274	672	353	822	430	970	507	1190	616	1260	652	1410	726	1550	794
11	506	571	302	740	389	905	473	1067	558	1309	677	1386	717	1551	798	1705	873
12	552	623	329	807	424	987	516	1164	608	1428	739	1512	782	1692	871	1860	953
13	598	675	356	874	459	1069	559	1261	659	1547	800	1638	848	1833	944	2015	1032
14	644	727	384	941	494	1151	602	1358	710	1666	862	1764	913	1974	1016	2170	1111
15	690	779	411	1008	530	1233	644	1455	761	1785	924	1890	978	2115	1089	2325	1191
16	736	831	439	1076	565	1316	688	1552	811	1904	985	2016	1043	2256	1161	2480	1270
17	782	883	466	1143	601	1398	731	1649	862	2023	1047	2142	1108	2397	1234	2635	1349
18	828	935	494	1210	636	1480	774	1746	913	2142	1108	2268	1173	2538	1307	2790	1429
19	874	987	521	1277	671	1562	816	1843	963	2261	1170	2394	1239	2679	1379	2945	1508
20	920	1038	548	1344	706	1644	859	1940	1014	2380	1231	2520	1304	2820	1452	3100	1588
21	966	1090	576	1412	742	1727	903	2037	1065	2499	1293	2646	1369	2961	1524	3255	1667
22	1012	1142	603	1479	777	1809	946	2134	1115	2618	1355	2772	1434	3102	1597	3410	1746
23	1058	1194	631	1546	812	1891	988	2231	1166	2737	1416	2898	1499	3243	1669	3565	1826
24	1104	1246	658	1613	847	1973	1031	2328	1217	2856	1478	3024	1565	3384	1742	3720	1905
25	1150	1298	685	1680	883	2055	1074	2425	1268	2975	1539	3150	1630	3525	1815	3875	1984
26	1196	1350	713	1748	918	2138	1118	2522	1318	3094	1601	3276	1695	3666	1887	4030	2064
27	1242	1402	740	1815	954	2220	1160	2619	1369	3213	1662	3402	1760	3807	1960	4185	2143
28	1288	1454	768	1882	989	2302	1203	2716	1420	3332	1724	3528	1825	3948	2032	4340	2223
29	1334	1506	795	1949	1024	2384	1246	2813	1470	3451	1786	3654	1891	4089	2105	4495	2302
30	1380	1557	822	2016	1059	2466	1289	2910	1521	3570	1847	3780	1956	4230	2178	4650	2381
31	1426	1609	850	2084	1095	2549	1332	3007	1572	3689	1909	3906	2021	4371	2250	4805	2461
32	1472	1661	877	2151	1130	2631	1375	3104	1622	3808	1970	4032	2086	4512	2323	4960	2540
33	1518	1713	905	2218	1165	2713	1418	3201	1673	3927	2032	4158	2151	4653	2395	5115	2619
34	1564	1765	932	2285	1201	2795	1461	3298	1724	4046	2093	4284	2217	4794	2468	5270	2699
35	1610	1817	960	2352	1236	2877	1504	3395	1775	4165	2155	4410	2282	4935	2541	5425	2778
36	1656	1869	987	2420	1271	2960	1547	3492	1825	4284	2217	4536	2347	5076	2613	5580	2858
37	1702	1920	1014	2487	1307	3042	1590	3589	1876	4403	2278	4662	2412	5217	2686	5735	2937
38	1748	1972	1041	2554	1342	3124	1633	3686	1927	4522	2340	4788	2477	5358	2758	5890	3016
39	1794	2024	1069	2621	1377	3206	1676	3783	1977	4641	2401	4914	2543	5499	2831	6045	3096
40	1840	2076	1096	2688	1412	3288	1719	3880	2028	4760	2463	5040	2608	5640	2903	6200	3175

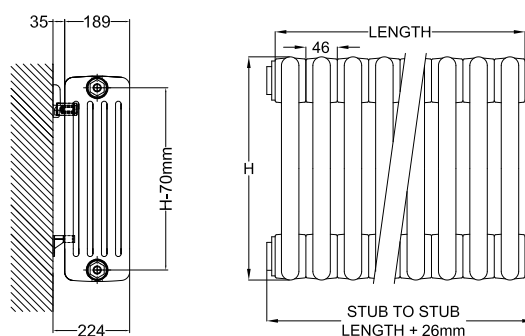
**NOTE:**

Greyed out sizes indicate weight of over 100kg.  
All outputs are in accordance with BS EN442 certification.  
'n' = average exponent value.

Due to manufacturing tolerances of sectional Multicolumn radiators, dimensions shown are subject to slight variance.

# Heat Outputs

## 5-Column radiators (continued)



'n'	Height (mm)	Output (Watts)															
		1.32		1.33		1.34		1.33		1.33		1.32		1.31		1.3	
Elements	Length (mm)	Δ T50	Δ T30	Δ T50	Δ T30	Δ T50	Δ T30	Δ T50	Δ T30	Δ T50	Δ T30	Δ T50	Δ T30	Δ T50	Δ T30	Δ T50	Δ T30
2	92	368	187	456	231	546	275	606	307	666	338	760	387	854	437	918	473
3	138	552	281	684	347	819	413	909	461	999	506	1140	581	1281	656	1377	709
4	184	736	375	912	462	1092	551	1212	614	1332	675	1520	774	1708	875	1836	945
5	230	920	469	1140	578	1365	688	1515	768	1665	844	1900	968	2135	1093	2295	1181
6	276	1104	562	1368	693	1638	826	1818	922	1998	1013	2280	1162	2562	1312	2754	1418
7	322	1288	656	1596	809	1911	964	2121	1075	2331	1182	2660	1355	2989	1531	3213	1654
8	368	1472	750	1824	925	2184	1101	2424	1229	2664	1350	3040	1549	3416	1749	3672	1890
9	414	1656	844	2052	1040	2457	1239	2727	1382	2997	1519	3420	1742	3843	1968	4131	2127
10	460	1840	937	2280	1156	2730	1377	3030	1536	3330	1688	3800	1936	4270	2187	4590	2363
11	506	2024	1031	2508	1271	3003	1514	3333	1689	3663	1857	4180	2130	4697	2405	5049	2599
12	552	2208	1125	2736	1387	3276	1652	3636	1843	3996	2026	4560	2323	5124	2624	5508	2836
13	598	2392	1219	2964	1502	3549	1790	3939	1997	4329	2194	4940	2517	5551	2843	5967	3072
14	644	2576	1312	3192	1618	3822	1927	4242	2150	4662	2363	5320	2711	5978	3061	6426	3308
15	690	2760	1406	3420	1734	4095	2065	4545	2304	4995	2532	5700	2904	6405	3280	6885	3544
16	736	2944	1500	3648	1849	4368	2203	4848	2457	5328	2701	6080	3098	6832	3499	7344	3781
17	782	3128	1594	3876	1965	4641	2340	5151	2611	5661	2870	6460	3291	7259	3717	7803	4017
18	828	3312	1687	4104	2080	4914	2478	5454	2765	5994	3038	6840	3485	7686	3936	8262	4253
19	874	3496	1781	4332	2196	5187	2616	5757	2918	6327	3207	7220	3679	8113	4155	8721	4490
20	920	3680	1875	4560	2311	5460	2753	6060	3072	6660	3376	7600	3872	8540	4373	9180	4726
21	966	3864	1969	4788	2427	5733	2891	6363	3225	6993	3545	7980	4066	8967	4592	9639	4962
22	1012	4048	2062	5016	2543	6006	3029	6666	3379	7326	3714	8360	4259	9394	4811	10098	5198
23	1058	4232	2156	5244	2658	6279	3166	6969	3533	7659	3882	8740	4453	9821	5029	10557	5435
24	1104	4416	2250	5472	2774	6552	3304	7272	3686	7992	4051	9120	4647	10248	5248	11016	5671
25	1150	4600	2344	5700	2889	6825	3442	7575	3840	8325	4220	9500	4840	10675	5467	11475	5907
26	1196	4784	2437	5928	3005	7098	3580	7878	3993	8658	4389	9880	5034	11102	5685	11934	6144
27	1242	4968	2531	6156	3120	7371	3717	8181	4147	8991	4558	10260	5227	11529	5904	12393	6380
28	1288	5152	2625	6384	3236	7644	3855	8484	4301	9324	4726	10640	5421	11956	6123	12852	6616
29	1334	5336	2719	6612	3352	7917	3993	8787	4454	9657	4895	11020	5615	12383	6341	13311	6853
30	1380	5520	2812	6840	3467	8190	4130	9090	4608	9990	5064	11400	5808	12810	6560	13770	7089
31	1426	5704	2906	7068	3583	8463	4268	9393	4761	10323	5233	11780	6002	13237	6779	14229	7325
32	1472	5888	3000	7296	3698	8736	4406	9696	4915	10656	5402	12160	6196	13664	6997	14688	7561
33	1518	6072	3094	7524	3814	9009	4543	9999	5068	10989	5570	12540	6389	14091	7216	15147	7798
34	1564	6256	3187	7752	3929	9282	4681	10302	5222	11322	5739	12920	6583	14518	7435	15606	8034
35	1610	6440	3281	7980	4045	9555	4819	10605	5376	11655	5908	13300	6776	14945	7653	16065	8270
36	1656	6624	3375	8208	4161	9828	4956	10908	5529	11988	6077	13680	6970	15372	7872	16524	8507
37	1702	6808	3469	8436	4276	10101	5094	11211	5683	12321	6246	14060	7164	15799	8091	16983	8743
38	1748	6992	3562	8664	4392	10374	5232	11514	5836	12654	6414	14440	7357	16226	8309	17442	8979
39	1794	7176	3656	8892	4507	10647	5369	11817	5990	12987	6583	14820	7551	16653	8528	17901	9215
40	1840	7360	3750	9120	4623	10920	5507	12120	6144	13320	6752	15200	7744	17080	8747	18360	9452

**NOTE:**

Greyed out sizes indicate weight of over 100kg.

All outputs are in accordance with BS EN442 certification.

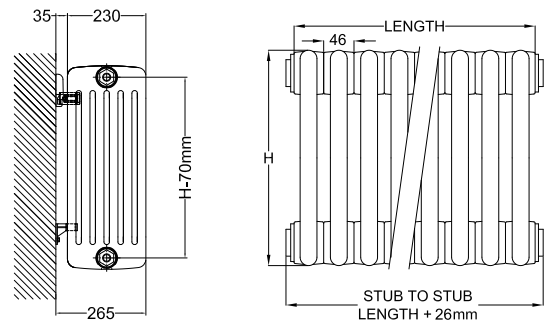
'n' = average exponent value.

Due to manufacturing tolerances of sectional Multicolumn radiators, dimensions shown are subject to slight variance.



# Heat Outputs

## 6-Column radiators



'n'	Height (mm)	Output (Watts)															
		1.26		1.27		1.27		1.28		1.29		1.3		1.31		1.31	
Elements	Length (mm)	Δ T50	Δ T30	Δ T50	Δ T30	Δ T50	Δ T30	Δ T50	Δ T30	Δ T50	Δ T30	Δ T50	Δ T30	Δ T50	Δ T30	Δ T50	Δ T30
2	92	125	66	162	85	199	104	234	122	288	149	306	158	342	175	378	194
3	138	187	98	243	127	299	156	351	183	432	224	459	236	513	263	567	290
4	184	250	131	324	169	398	208	468	243	576	298	612	315	684	350	756	387
5	230	312	164	405	212	497	260	585	304	720	373	765	394	855	438	945	484
6	276	374	196	486	254	597	312	702	365	864	447	918	473	1026	525	1134	581
7	322	437	230	567	296	696	364	819	426	1008	522	1071	551	1197	613	1323	678
8	368	499	262	648	339	796	416	936	487	1152	596	1224	630	1368	701	1512	774
9	414	561	295	729	381	895	468	1053	548	1296	671	1377	709	1539	788	1701	871
10	460	623	327	810	423	994	520	1170	608	1440	745	1530	788	1710	876	1890	968
11	506	686	360	891	466	1094	572	1287	669	1584	820	1683	866	1881	963	2079	1065
12	552	748	393	972	508	1193	624	1404	730	1728	894	1836	945	2052	1051	2268	1161
13	598	810	426	1053	550	1293	676	1521	791	1872	969	1989	1024	2223	1138	2457	1258
14	644	873	459	1134	593	1392	728	1638	852	2016	1043	2142	1103	2394	1226	2646	1355
15	690	935	491	1215	635	1491	779	1755	913	2160	1118	2295	1181	2565	1314	2835	1452
16	736	997	524	1296	677	1591	832	1872	973	2304	1192	2448	1260	2736	1401	3024	1549
17	782	1060	557	1377	720	1690	883	1989	1034	2448	1267	2601	1339	2907	1489	3213	1645
18	828	1122	589	1458	762	1790	936	2106	1095	2592	1341	2754	1418	3078	1576	3402	1742
19	874	1184	622	1539	804	1889	987	2223	1156	2736	1416	2907	1497	3249	1664	3591	1839
20	920	1246	655	1620	847	1988	1039	2340	1217	2880	1490	3060	1575	3420	1751	3780	1936
21	966	1309	688	1701	889	2088	1091	2457	1278	3024	1565	3213	1654	3591	1839	3969	2033
22	1012	1371	720	1782	931	2187	1143	2574	1338	3168	1639	3366	1733	3762	1927	4158	2129
23	1058	1433	753	1863	974	2287	1195	2691	1399	3312	1714	3519	1812	3933	2014	4347	2226
24	1104	1496	786	1944	1016	2386	1247	2808	1460	3456	1788	3672	1890	4104	2102	4536	2323
25	1150	1558	819	2025	1058	2485	1299	2925	1521	3600	1863	3825	1969	4275	2189	4725	2420
26	1196	1620	851	2106	1101	2585	1351	3042	1582	3744	1937	3978	2048	4446	2277	4914	2516
27	1242	1683	884	2187	1143	2684	1403	3159	1643	3888	2012	4131	2127	4617	2364	5103	2613
28	1288	1745	917	2268	1185	2784	1455	3276	1704	4032	2086	4284	2205	4788	2452	5292	2710
29	1334	1807	949	2349	1228	2883	1507	3393	1764	4176	2161	4437	2284	4959	2540	5481	2807
30	1380	1869	982	2430	1270	2982	1559	3510	1825	4320	2235	4590	2363	5130	2627	5670	2904
31	1426	1932	1015	2511	1312	3082	1611	3627	1886	4464	2310	4743	2442	5301	2715	5859	3000
32	1472	1994	1048	2592	1355	3181	1663	3744	1947	4608	2384	4896	2520	5472	2802	6048	3097
33	1518	2056	1080	2673	1397	3281	1715	3861	2008	4752	2459	5049	2599	5643	2890	6237	3194
34	1564	2119	1113	2754	1440	3380	1767	3978	2069	4896	2533	5202	2678	5814	2977	6426	3291
35	1610	2181	1146	2835	1482	3479	1818	4095	2129	5040	2608	5355	2757	5985	3065	6615	3388
36	1656	2243	1178	2916	1524	3579	1871	4212	2190	5184	2682	5508	2836	6156	3152	6804	3484
37	1702	2306	1212	2997	1567	3678	1922	4329	2251	5328	2757	5661	2914	6327	3240	6993	3581
38	1748	2368	1244	3078	1609	3777	1974	4446	2312	5472	2831	5814	2993	6498	3328	7182	3678
39	1794	2430	1277	3159	1651	3877	2027	4563	2373	5616	2906	5967	3072	6669	3415	7371	3775
40	1840	2493	1310	3240	1694	3976	2078	4680	2434	5760	2980	6120	3151	6840	3503	7560	3871

**NOTE:**

Greyed out sizes indicate weight of over 100kg.

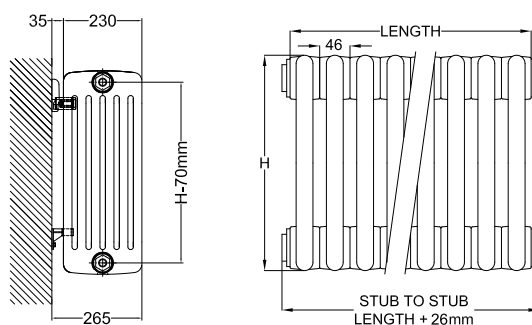
All outputs are in accordance with BS EN442 certification.

'n' = average exponent value.

Due to manufacturing tolerances of sectional Multicolumn radiators, dimensions shown are subject to slight variance.

# Heat Outputs

## 6-Column radiators (continued)



'n'	Height (mm)	1.32	1.32	1.32	1.32	1.32	1.32	1.32	1.32	1.32	1.32	1.32	1.32	1.32	1.32		
		1200	1500	1800	2000	2200	2500	2800	3000								
Elements	Length (mm)	Output (Watts)															
		Δ T50	Δ T30	Δ T50	Δ T30	Δ T50	Δ T30	Δ T50	Δ T30	Δ T50	Δ T30	Δ T50	Δ T30	Δ T50	Δ T30		
2	92	448	228	552	281	658	335	728	371	798	407	904	461	1012	516	1084	552
3	138	672	342	828	422	987	503	1092	556	1197	610	1356	691	1518	773	1626	828
4	184	896	457	1104	562	1316	671	1456	742	1596	813	1808	921	2024	1031	2168	1105
5	230	1120	571	1380	703	1645	838	1820	927	1995	1016	2260	1151	2530	1289	2710	1381
6	276	1344	685	1656	844	1974	1006	2184	1113	2394	1220	2712	1382	3036	1547	3252	1657
7	322	1568	799	1932	984	2303	1173	2548	1298	2793	1423	3164	1612	3542	1805	3794	1933
8	368	1792	913	2208	1125	2632	1341	2912	1484	3192	1626	3616	1842	4048	2062	4336	2209
9	414	2016	1027	2484	1266	2961	1509	3276	1669	3591	1830	4068	2073	4554	2320	4878	2485
10	460	2240	1141	2760	1406	3290	1676	3640	1855	3990	2033	4520	2303	5060	2578	5420	2761
11	506	2464	1255	3036	1547	3619	1844	4004	2040	4389	2236	4972	2533	5566	2836	5962	3038
12	552	2688	1370	3312	1687	3948	2012	4368	2225	4788	2439	5424	2764	6072	3094	6504	3314
13	598	2912	1484	3588	1828	4277	2179	4732	2411	5187	2643	5876	2994	6578	3351	7046	3590
14	644	3136	1598	3864	1969	4606	2347	5096	2596	5586	2846	6328	3224	7084	3609	7588	3866
15	690	3360	1712	4140	2109	4935	2514	5460	2782	5985	3049	6780	3454	7590	3867	8130	4142
16	736	3584	1826	4416	2250	5264	2682	5824	2967	6384	3253	7232	3685	8096	4125	8672	4418
17	782	3808	1940	4692	2391	5593	2850	6188	3153	6783	3456	7684	3915	8602	4383	9214	4695
18	828	4032	2054	4968	2531	5922	3017	6552	3338	7182	3659	8136	4145	9108	4641	9756	4971
19	874	4256	2168	5244	2672	6251	3185	6916	3524	7581	3863	8588	4376	9614	4898	10298	5247
20	920	4480	2283	5520	2812	6580	3353	7280	3709	7980	4066	9040	4606	10120	5156	10840	5523
21	966	4704	2397	5796	2953	6909	3520	7644	3895	8379	4269	9492	4836	10626	5414	11382	5799
22	1012	4928	2511	6072	3094	7238	3688	8008	4080	8778	4472	9944	5066	11132	5672	11924	6075
23	1058	5152	2625	6348	3234	7567	3855	8372	4266	9177	4676	10396	5297	11638	5930	12466	6351
24	1104	5376	2739	6624	3375	7896	4023	8736	4451	9576	4879	10848	5527	12144	6187	13008	6628
25	1150	5600	2853	6900	3516	8225	4191	9100	4636	9975	5082	11300	5757	12650	6445	13550	6904
26	1196	5824	2967	7176	3656	8554	4358	9464	4822	10374	5286	11752	5988	13156	6703	14092	7180
27	1242	6048	3081	7452	3797	8883	4526	9828	5007	10773	5489	12204	6218	13662	6961	14634	7456
28	1288	6272	3196	7728	3937	9212	4694	10192	5193	11172	5692	12656	6448	14168	7219	15176	7732
29	1334	6496	3310	8004	4078	9541	4861	10556	5378	11571	5895	13108	6679	14674	7476	15718	8008
30	1380	6720	3424	8280	4219	9870	5029	10920	5564	11970	6099	13560	6909	15180	7734	16260	8284
31	1426	6944	3538	8556	4359	10199	5196	11284	5749	12369	6302	14012	7139	15686	7992	16802	8561
32	1472	7168	3652	8832	4500	10528	5364	11648	5935	12768	6505	14464	7369	16192	8250	17344	8837
33	1518	7392	3766	9108	4641	10857	5532	12012	6120	13167	6709	14916	7600	16698	8508	17886	9113
34	1564	7616	3880	9384	4781	11186	5699	12376	6306	13566	6912	15368	7830	17204	8765	18428	9389
35	1610	7840	3994	9660	4922	11515	5867	12740	6491	13965	7115	15820	8060	17710	9023	18970	9665
36	1656	8064	4109	9936	5062	11844	6035	13104	6676	14364	7318	16272	8291	18216	9281	19512	9941
37	1702	8288	4223	10212	5203	12173	6202	13468	6862	14763	7522	16724	8521	18722	9539	20054	10218
38	1748	8512	4337	10488	5344	12502	6370	13832	7047	15162	7725	17176	8751	19228	9797	20596	10494
39	1794	8736	4451	10764	5484	12831	6537	14196	7233	15561	7928	17628	8981	19734	10054	21138	10770
40	1840	8960	4565	11040	5625	13160	6705	14560	7418	15960	8132	18080	9212	20240	10312	21680	11046

**NOTE:**

Greyed out sizes indicate weight of over 100kg.

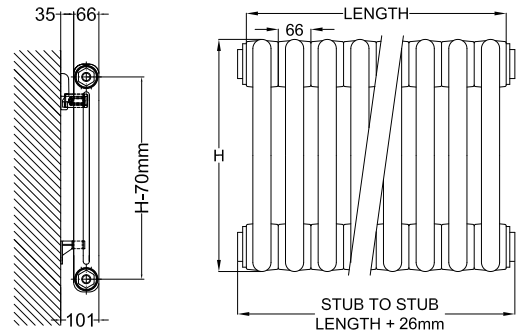
All outputs are in accordance with BS EN442 certification.

'n' = average exponent value.

Due to manufacturing tolerances of sectional Multicolumn radiators, dimensions shown are subject to slight variance.

# Heat Outputs

## Pitch Plus 2-column radiators



'n'	Height (mm)	Output (Watts)															
		1.24		1.24		1.26		1.25		1.26		1.26		1.26		1.25	
Elements	Length (mm)	Δ T50	Δ T30	Δ T50	Δ T30	Δ T50	Δ T30	Δ T50	Δ T30	Δ T50	Δ T30	Δ T50	Δ T30	Δ T50	Δ T30	Δ T50	Δ T30
2	132	54	29	68	36	82	43	96	51	118	62	126	66	142	75	158	83
3	198	82	44	102	54	123	65	143	76	177	93	189	99	213	112	238	126
4	264	109	58	136	72	164	86	191	101	236	124	252	132	284	149	317	167
5	330	136	72	171	91	205	108	239	126	295	155	316	166	356	187	396	209
6	396	163	87	205	109	246	129	287	152	354	186	379	199	427	224	475	251
7	462	190	101	239	127	287	151	335	177	413	217	442	232	498	262	554	293
8	528	218	116	273	145	328	172	382	202	472	248	505	265	569	299	634	335
9	594	245	130	307	163	369	194	430	227	531	279	568	298	640	336	713	377
10	660	272	144	341	181	410	215	478	252	590	310	631	332	711	374	792	418
11	726	299	159	375	199	451	237	526	278	649	341	694	365	782	411	871	460
12	792	326	173	409	217	492	258	574	303	708	372	757	398	853	448	950	502
13	858	354	188	443	235	533	280	621	328	767	403	820	431	924	485	1030	544
14	924	381	202	477	253	574	302	669	353	826	434	883	464	995	523	1109	586
15	990	408	217	512	272	615	323	717	379	885	465	947	498	1067	561	1188	627
16	1056	435	231	546	290	656	345	765	404	944	496	1010	531	1138	598	1267	669
17	1122	462	245	580	308	697	366	813	429	1003	527	1073	564	1209	635	1346	711
18	1188	490	260	614	326	738	388	860	454	1062	558	1136	597	1280	673	1426	753
19	1254	517	274	648	344	779	409	908	480	1121	589	1199	630	1351	710	1505	795
20	1320	544	289	682	362	820	431	956	505	1180	620	1262	663	1422	747	1584	837
21	1386	571	303	716	380	861	452	1004	530	1239	651	1325	696	1493	784	1663	878
22	1452	598	317	750	398	902	474	1052	556	1298	682	1388	729	1564	822	1742	920
23	1518	626	332	784	416	943	495	1099	580	1357	713	1451	762	1635	859	1822	962
24	1584	653	347	818	434	984	517	1147	606	1416	744	1514	795	1706	896	1901	1004
25	1650	680	361	853	453	1025	539	1195	631	1475	775	1578	829	1778	934	1980	1046
26	1716	707	375	887	471	1066	560	1243	656	1534	806	1641	862	1849	971	2059	1087
27	1782	734	390	921	489	1107	582	1291	682	1593	837	1704	895	1920	1009	2138	1129
28	1848	762	404	955	507	1148	603	1338	707	1652	868	1767	928	1991	1046	2218	1171
29	1914	789	419	989	525	1189	625	1386	732	1711	899	1830	961	2062	1083	2297	1213
30	1980	816	433	1023	543	1230	646	1434	757	1770	930	1893	995	2133	1121	2376	1255
31	2046	843	447	1057	561	1271	668	1482	783	1829	961	1956	1028	2204	1158	2455	1296
32	2112	870	462	1091	579	1312	689	1530	808	1888	992	2019	1061	2275	1195	2534	1338
33	2178	898	477	1125	597	1353	711	1577	833	1947	1023	2082	1094	2346	1233	2614	1380
34	2244	925	491	1159	615	1394	732	1625	858	2006	1054	2145	1127	2417	1270	2693	1422
35	2310	952	505	1194	634	1435	754	1673	884	2065	1085	2209	1161	2489	1308	2772	1464
36	2376	979	520	1228	652	1476	775	1721	909	2124	1116	2272	1194	2560	1345	2851	1506
37	2442	1007	535	1163	617	1517	797	1769	934	2183	1147	2336	1227	2632	1383	2931	1548
38	2508	1034	549	1197	635	1558	819	1817	960	2242	1178	2399	1260	2703	1420	3010	1590
39	2574	1061	563	1231	653	1599	840	1865	985	2301	1209	2462	1294	2774	1457	3089	1631
40	2640	1088	578	1265	671	1640	862	1913	1010	2360	1240	2525	1327	2845	1495	3168	1673

**NOTE:**

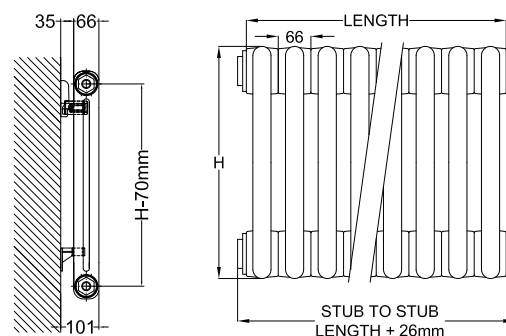
All outputs are in accordance with BS EN442 certification.

'n' = average exponent value.

Due to manufacturing tolerances of sectional Multicolumn radiators, dimensions shown are subject to slight variance.

# Heat Outputs

## Pitch Plus 2-column radiators (continued)



'n'		1.26	1.29	1.3	1.3	1.3	1.3	1.31	1.3	1.3	1.3	1.3	1.29				
Height (mm)		1200	1500	1800	2000	2200	2500	2800	3000								
Elements	Length (mm)	Output (Watts)															
		Δ T50	Δ T30	Δ T50	Δ T30	Δ T50	Δ T30	Δ T50	Δ T30	Δ T50	Δ T30	Δ T50	Δ T30	Δ T50	Δ T30		
2	132	190	100	239	124	288	148	324	167	360	184	414	213	471	242	506	262
3	198	285	150	358	185	433	223	487	251	540	277	622	320	706	363	758	392
4	264	380	200	477	247	577	297	649	334	720	369	829	427	942	485	1011	523
5	330	475	250	597	309	721	371	811	418	900	461	1036	533	1177	606	1264	654
6	396	570	299	716	370	865	445	973	501	1080	553	1243	640	1412	727	1517	785
7	462	665	349	835	432	1009	519	1135	584	1260	645	1450	746	1648	848	1770	916
8	528	760	399	954	494	1154	594	1298	668	1440	737	1658	854	1883	969	2022	1046
9	594	855	449	1074	556	1298	668	1460	752	1620	830	1865	960	2119	1091	2275	1177
10	660	950	499	1193	617	1442	742	1622	835	1800	922	2072	1067	2354	1212	2528	1308
11	726	1045	549	1312	679	1586	816	1784	918	1980	1014	2279	1173	2589	1333	2781	1439
12	792	1140	599	1432	741	1730	891	1946	1002	2160	1106	2486	1280	2825	1454	3034	1570
13	858	1235	649	1551	802	1875	965	2109	1086	2340	1198	2694	1387	3060	1575	3286	1700
14	924	1330	699	1670	864	2019	1039	2271	1169	2520	1290	2901	1493	3296	1697	3539	1831
15	990	1425	749	1790	926	2163	1114	2433	1253	2700	1383	3108	1600	3531	1818	3792	1962
16	1056	1520	799	1909	988	2307	1188	2595	1336	2880	1475	3315	1707	3766	1939	4045	2093
17	1122	1615	849	2028	1049	2451	1262	2757	1419	3060	1567	3522	1813	4002	2060	4298	2224
18	1188	1710	898	2147	1111	2596	1336	2920	1503	3240	1659	3730	1920	4237	2181	4550	2354
19	1254	1805	948	2267	1173	2740	1411	3082	1587	3420	1751	3937	2027	4473	2303	4803	2485
20	1320	1900	998	2386	1235	2884	1485	3244	1670	3600	1844	4144	2133	4708	2424	5056	2616
21	1386	1995	1048	2505	1296	3028	1559	3406	1753	3780	1936	4351	2240	4943	2545	5309	2747
22	1452	2090	1098	2625	1358	3172	1633	3568	1837	3960	2028	4558	2346	5179	2666	5562	2878
23	1518	2185	1148	2744	1420	3317	1708	3731	1921	4140	2120	4766	2454	5414	2787	5814	3008
24	1584	2280	1198	2863	1481	3461	1782	3893	2004	4320	2212	4973	2560	5650	2909	6067	3139
25	1650	2375	1248	2983	1543	3605	1856	4055	2088	4500	2304	5180	2667	5885	3030	6320	3270
26	1716	2470	1298	3102	1605	3749	1930	4217	2171	4680	2397	5387	2773	6120	3151	6573	3401
27	1782	2565	1348	3221	1667	3893	2004	4379	2254	4860	2489	5594	2880	6356	3272	6826	3532
28	1848	2660	1398	3340	1728	4038	2079	4542	2338	5040	2581	5802	2987	6591	3393	7078	3662
29	1914	2755	1447	3460	1790	4182	2153	4704	2422	5220	2673	6009	3093	6827	3515	7331	3793
30	1980	2850	1497	3579	1852	4326	2227	4866	2505	5400	2765	6216	3200	7062	3636	7584	3924
31	2046	2945	1547	3698	1913	4470	2301	5028	2588	5580	2858	6423	3307	7297	3756	7837	4055
32	2112	3040	1597	3818	1975	4614	2375	5190	2672	5760	2950	6630	3413	7533	3878	8090	4186
33	2178	3135	1647	3937	2037	4759	2450	5353	2756	5940	3042	6838	3520	7768	3999	8342	4316
34	2244	3230	1697	4056	2099	4903	2524	5515	2839	6120	3134	7045	3627	8004	4120	8595	4447
35	2310	3325	1747	4176	2161	5047	2598	5677	2923	6300	3226	7252	3733	8239	4241	8848	4578
36	2376	3420	1797	4295	2222	5191	2672	5839	3006	6480	3318	7459	3840	8474	4362	9101	4709
37	2442	3515	1847	4415	2284	5336	2747	6002	3090	6660	3411	7667	3947	8710	4484	9354	4840
38	2508	3610	1897	4534	2346	5480	2821	6164	3173	6840	3503	7874	4054	8945	4605	9607	4971
39	2574	3705	1947	4653	2407	5624	2895	6326	3257	7020	3595	8081	4160	9181	4726	9860	5102
40	2640	3800	1997	4773	2470	5768	2969	6488	3340	7200	3687	8288	4267	9416	4847	10113	5232

**NOTE:**

Greyed out sizes indicate weight of over 100kg.

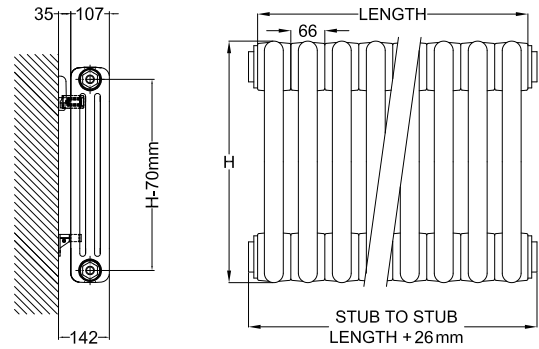
All outputs are in accordance with BS EN442 certification.

'n' = average exponent value.

Due to manufacturing tolerances of sectional Multicolumn radiators, dimensions shown are subject to slight variance.

# Heat Outputs

## Pitch Plus 3-column radiators



'n'		1.25	1.26	1.25	1.24	1.25	1.25	1.25	1.25	1.25	1.25	1.25	1.25	1.26			
Height (mm)		300	400	500	600	750	800	900	1000								
Elements	Length (mm)	Output (Watts)															
		$\Delta T50$	$\Delta T30$	$\Delta T50$	$\Delta T30$	$\Delta T50$	$\Delta T30$	$\Delta T50$	$\Delta T30$	$\Delta T50$	$\Delta T30$	$\Delta T50$	$\Delta T30$	$\Delta T50$	$\Delta T30$	$\Delta T50$	$\Delta T30$
2	132	74	39	93	49	111	59	130	69	159	84	170	90	192	101	214	112
3	198	111	59	140	74	167	88	195	104	239	126	256	135	288	152	321	169
4	264	148	78	186	98	223	118	260	138	318	168	341	180	384	203	428	225
5	330	185	98	233	122	279	147	325	173	398	210	426	225	481	254	535	281
6	396	222	117	279	147	334	176	390	207	478	252	511	270	577	305	642	337
7	462	259	137	326	171	390	206	455	242	557	294	596	315	673	355	749	394
8	528	296	156	372	195	446	236	520	276	637	336	682	360	769	406	856	450
9	594	333	176	419	220	501	265	585	311	716	378	767	405	865	457	963	506
10	660	370	195	465	244	557	294	650	345	796	420	852	450	961	508	1070	562
11	726	407	215	512	269	613	324	715	380	876	463	937	495	1057	558	1177	618
12	792	444	234	558	293	668	353	780	414	955	504	1022	540	1153	609	1284	675
13	858	481	254	605	318	724	382	845	449	1035	547	1108	585	1249	660	1391	731
14	924	518	274	651	342	780	412	910	483	1114	588	1193	630	1345	710	1498	787
15	990	555	293	698	367	836	441	975	518	1194	631	1278	675	1442	762	1605	843
16	1056	592	313	744	391	891	471	1040	552	1274	673	1363	720	1538	812	1712	899
17	1122	629	332	791	416	947	500	1105	587	1353	715	1448	765	1634	863	1819	956
18	1188	666	352	837	440	1003	530	1170	621	1433	757	1534	810	1730	914	1926	1012
19	1254	703	371	884	464	1058	559	1235	656	1512	798	1619	855	1826	964	2033	1068
20	1320	740	391	930	489	1114	588	1300	690	1592	841	1704	900	1922	1015	2140	1124
21	1386	777	410	977	513	1170	618	1365	725	1672	883	1789	945	2018	1066	2247	1181
22	1452	814	430	1023	537	1225	647	1430	759	1751	925	1874	990	2114	1116	2354	1237
23	1518	851	449	1070	562	1281	676	1495	794	1831	967	1960	1035	2210	1167	2461	1293
24	1584	888	469	1116	586	1337	706	1560	828	1910	1009	2045	1080	2306	1218	2568	1349
25	1650	925	488	1163	611	1393	736	1625	863	1990	1051	2130	1125	2403	1269	2675	1405
26	1716	962	508	1209	635	1448	765	1690	897	2070	1093	2215	1170	2499	1320	2782	1462
27	1782	999	528	1256	660	1504	794	1755	932	2149	1135	2300	1215	2595	1370	2889	1518
28	1848	1036	547	1302	684	1560	824	1820	966	2229	1177	2386	1260	2691	1421	2996	1574
29	1914	1073	567	1349	709	1615	853	1885	1001	2308	1219	2471	1305	2787	1472	3103	1630
30	1980	1110	586	1395	733	1671	882	1950	1035	2388	1261	2556	1350	2883	1523	3210	1687
31	2046	1147	606	1442	758	1727	912	2015	1070	2468	1303	2641	1395	2979	1573	3317	1743
32	2112	1184	625	1488	782	1782	941	2080	1104	2547	1345	2726	1440	3075	1624	3424	1799
33	2178	1221	645	1535	806	1838	971	2145	1139	2627	1387	2812	1485	3171	1675	3531	1855
34	2244	1258	664	1581	831	1894	1000	2210	1173	2706	1429	2897	1530	3267	1725	3638	1911
35	2310	1295	684	1628	855	1950	1030	2275	1208	2786	1471	2982	1575	3364	1777	3745	1968
36	2376	1332	703	1674	880	2005	1059	2340	1242	2866	1514	3067	1620	3460	1827	3852	2024
37	2442	1369	723	1721	904	2061	1088	2405	1277	2946	1556	3153	1665	3557	1878	3959	2080
38	2508	1406	743	1767	928	2117	1118	2470	1311	3026	1598	3238	1710	3653	1929	4066	2136
39	2574	1443	762	1814	953	2173	1148	2535	1346	3105	1640	3323	1755	3749	1980	4173	2192
40	2640	1480	782	1860	977	2228	1177	2600	1380	3185	1682	3408	1800	3845	2031	4280	2249

**NOTE:**

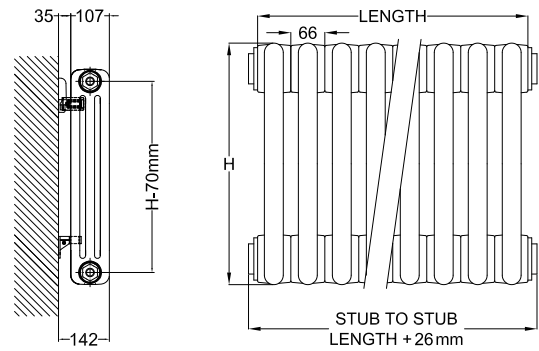
All outputs are in accordance with BS EN442 certification.

'n' = average exponent value.

Due to manufacturing tolerances of sectional Multicolumn radiators, dimensions shown are subject to slight variance.

# Heat Outputs

## Pitch Plus 3-column radiators (continued)



'n'	1.27		1.27		1.29		1.29		1.3		1.3		1.29		1.3		
	Height (mm)		1200		1500		1800		2000		2200		2500		2800		3000
Elements	Length (mm)	Output (Watts)															
		Δ T50	Δ T30	Δ T50	Δ T30	Δ T50	Δ T30	Δ T50	Δ T30	Δ T50	Δ T30	Δ T50	Δ T30	Δ T50	Δ T30	Δ T50	Δ T30
2	132	258	135	323	169	392	203	442	229	491	253	566	291	644	333	700	360
3	198	387	202	485	254	589	305	662	343	736	379	849	437	966	500	1050	541
4	264	516	270	646	338	785	406	883	457	981	505	1132	583	1288	666	1400	721
5	330	645	337	808	422	981	508	1104	571	1227	632	1415	728	1611	834	1751	901
6	396	773	404	970	507	1177	609	1325	686	1472	758	1697	874	1933	1000	2101	1082
7	462	902	471	1131	591	1373	710	1546	800	1717	884	1980	1019	2255	1167	2451	1262
8	528	1031	539	1293	676	1570	812	1766	914	1962	1010	2263	1165	2577	1333	2801	1442
9	594	1160	606	1454	760	1766	914	1987	1028	2208	1137	2546	1311	2899	1500	3151	1622
10	660	1289	674	1616	845	1962	1015	2208	1142	2453	1263	2829	1456	3221	1667	3501	1802
11	726	1418	741	1778	929	2158	1117	2429	1257	2698	1389	3112	1602	3543	1833	3851	1982
12	792	1547	809	1939	1014	2354	1218	2650	1371	2944	1516	3395	1748	3865	2000	4201	2163
13	858	1676	876	2101	1098	2551	1320	2870	1485	3189	1642	3678	1893	4187	2166	4551	2343
14	924	1805	943	2262	1182	2747	1421	3091	1599	3434	1768	3961	2039	4509	2333	4901	2523
15	990	1934	1011	2424	1267	2943	1523	3312	1714	3680	1894	4244	2185	4832	2500	5252	2704
16	1056	2062	1078	2586	1352	3139	1624	3533	1828	3925	2021	4526	2330	5154	2667	5602	2884
17	1122	2191	1145	2747	1436	3335	1726	3754	1942	4170	2147	4809	2476	5476	2833	5952	3064
18	1188	2320	1213	2909	1521	3532	1827	3974	2056	4415	2273	5092	2621	5798	3000	6302	3244
19	1254	2449	1280	3070	1605	3728	1929	4195	2170	4661	2399	5375	2767	6120	3166	6652	3424
20	1320	2578	1348	3232	1689	3924	2030	4416	2285	4906	2526	5658	2913	6442	3333	7002	3605
21	1386	2707	1415	3394	1774	4120	2132	4637	2399	5151	2652	5941	3058	6764	3500	7352	3785
22	1452	2836	1482	3555	1858	4316	2233	4858	2514	5397	2778	6224	3204	7086	3666	7702	3965
23	1518	2965	1550	3717	1943	4513	2335	5078	2627	5642	2905	6507	3350	7408	3833	8052	4145
24	1584	3094	1617	3878	2027	4709	2436	5299	2742	5887	3031	6790	3495	7730	4000	8402	4325
25	1650	3223	1685	4040	2112	4905	2538	5520	2856	6133	3157	7073	3641	8053	4167	8753	4506
26	1716	3351	1752	4202	2196	5101	2639	5741	2970	6378	3283	7355	3786	8375	4333	9103	4686
27	1782	3480	1819	4363	2281	5297	2741	5962	3085	6623	3410	7638	3932	8697	4500	9453	4866
28	1848	3609	1886	4525	2365	5494	2843	6182	3199	6868	3536	7921	4078	9019	4666	9803	5047
29	1914	3738	1954	4686	2449	5690	2944	6403	3313	7114	3662	8204	4223	9341	4833	10153	5227
30	1980	3867	2021	4848	2534	5886	3045	6624	3427	7359	3788	8487	4369	9663	5000	10503	5407
31	2046	3996	2089	5010	2619	6082	3147	6845	3542	7604	3915	8770	4515	9985	5166	10853	5587
32	2112	4125	2156	5171	2703	6278	3248	7066	3656	7850	4041	9053	4660	10307	5333	11203	5767
33	2178	4254	2224	5333	2788	6475	3350	7286	3770	8095	4167	9336	4806	10629	5499	11553	5947
34	2244	4383	2291	5494	2872	6671	3452	7507	3884	8340	4293	9619	4952	10951	5666	11903	6128
35	2310	4512	2358	5656	2956	6867	3553	7728	3998	8586	4420	9902	5098	11274	5833	12254	6308
36	2376	4640	2425	5818	3041	7063	3654	7949	4113	8831	4546	10184	5243	11596	6000	12604	6489
37	2442	4769	2493	5980	3126	7260	3756	8170	4227	9077	4673	10467	5388	11919	6167	12955	6669
38	2508	4898	2560	6142	3210	7456	3858	8391	4342	9322	4799	10750	5534	12241	6333	13305	6849
39	2574	5027	2628	6303	3295	7652	3959	8612	4456	9567	4925	11033	5680	12563	6500	13655	7030
40	2640	5156	2695	6465	3379	7848	4061	8833	4570	9813	5052	11316	5825	12885	6667	14005	7210

**NOTE:**

Greyed out sizes indicate weight of over 100kg.

All outputs are in accordance with BS EN442 certification.

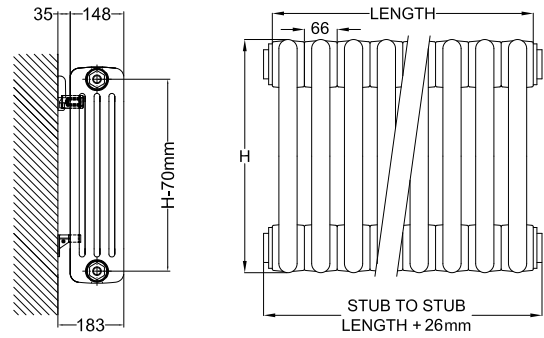
'n' = average exponent value.

Due to manufacturing tolerances of sectional Multicolumn radiators, dimensions shown are subject to slight variance.



# Heat Outputs

## Pitch Plus 4-column radiators



'n'	Height (mm)	Output (Watts)															
		1.26		1.27		1.25		1.25		1.26		1.26		1.27		1.28	
Elements	Length (mm)	Δ T50	Δ T30	Δ T50	Δ T30	Δ T50	Δ T30	Δ T50	Δ T30	Δ T50	Δ T30	Δ T50	Δ T30	Δ T50	Δ T30	Δ T50	Δ T30
2	132	93	49	121	63	147	78	174	92	214	112	229	120	259	135	289	150
3	198	140	74	182	95	221	117	260	137	321	169	344	181	389	203	434	226
4	264	186	98	242	126	295	156	347	183	428	225	458	241	518	271	579	301
5	330	233	122	303	158	369	195	434	229	535	281	573	301	648	339	724	376
6	396	279	147	363	190	442	233	521	275	642	337	688	361	778	407	868	451
7	462	326	171	424	222	516	272	608	321	749	394	802	421	907	474	1013	527
8	528	372	195	484	253	590	312	694	367	856	450	917	482	1037	542	1158	602
9	594	419	220	545	285	663	350	781	412	963	506	1031	542	1166	609	1302	677
10	660	465	244	605	316	737	389	868	458	1070	562	1146	602	1296	677	1447	752
11	726	512	269	666	348	811	428	955	504	1177	618	1261	663	1426	745	1592	828
12	792	558	293	726	379	884	467	1042	550	1284	675	1375	722	1555	813	1736	903
13	858	605	318	787	411	958	506	1128	596	1391	731	1490	783	1685	881	1881	978
14	924	651	342	847	443	1032	545	1215	642	1498	787	1604	843	1814	948	2026	1054
15	990	698	367	908	475	1106	584	1302	688	1605	843	1719	903	1944	1016	2171	1129
16	1056	744	391	968	506	1179	623	1389	734	1712	899	1834	964	2074	1084	2315	1204
17	1122	791	416	1029	538	1253	662	1476	779	1819	956	1948	1023	2203	1152	2460	1279
18	1188	837	440	1089	569	1327	701	1562	825	1926	1012	2063	1084	2333	1219	2605	1355
19	1254	884	464	1150	601	1400	739	1649	871	2033	1068	2177	1144	2462	1287	2749	1429
20	1320	930	489	1210	632	1474	778	1736	917	2140	1124	2292	1204	2592	1355	2894	1505
21	1386	977	513	1271	664	1548	817	1823	963	2247	1181	2407	1265	2722	1423	3039	1580
22	1452	1023	537	1331	696	1621	856	1910	1009	2354	1237	2521	1325	2851	1490	3183	1655
23	1518	1070	562	1392	728	1695	895	1996	1054	2461	1293	2636	1385	2981	1558	3328	1731
24	1584	1116	586	1452	759	1769	934	2083	1100	2568	1349	2750	1445	3110	1626	3473	1806
25	1650	1163	611	1513	791	1843	973	2170	1146	2675	1405	2865	1505	3240	1694	3618	1881
26	1716	1209	635	1573	822	1916	1012	2257	1192	2782	1462	2980	1566	3370	1761	3762	1956
27	1782	1256	660	1634	854	1990	1051	2344	1238	2889	1518	3094	1626	3499	1829	3907	2032
28	1848	1302	684	1694	885	2064	1090	2430	1283	2996	1574	3209	1686	3629	1897	4052	2107
29	1914	1349	709	1755	917	2137	1129	2517	1329	3103	1630	3323	1746	3758	1964	4196	2182
30	1980	1395	733	1815	949	2211	1168	2604	1375	3210	1687	3438	1806	3888	2032	4341	2257
31	2046	1442	758	1876	981	2285	1207	2691	1421	3317	1743	3553	1867	4018	2100	4486	2333
32	2112	1488	782	1936	1012	2358	1245	2778	1467	3424	1799	3667	1927	4147	2168	4630	2408
33	2178	1535	806	1997	1044	2432	1284	2864	1512	3531	1855	3782	1987	4277	2236	4775	2483
34	2244	1581	831	2057	1075	2506	1323	2951	1558	3638	1911	3896	2047	4406	2303	4920	2558
35	2310	1628	855	2118	1107	2580	1362	3038	1604	3745	1968	4011	2107	4536	2371	5065	2634
36	2376	1674	880	2178	1138	2653	1401	3125	1650	3852	2024	4126	2168	4666	2439	5209	2709
37	2442	1721	904	2239	1170	2727	1440	3212	1696	3959	2080	4241	2228	4796	2507	5354	2784
38	2508	1767	928	2299	1202	2801	1479	3299	1742	4066	2136	4356	2289	4926	2575	5499	2859
39	2574	1814	953	2360	1234	2875	1518	3386	1788	4173	2192	4470	2349	5055	2642	5644	2935
40	2640	1860	977	2420	1265	2948	1557	3473	1834	4280	2249	4585	2409	5185	2710	5788	3010

**NOTE:**

Greyed out sizes indicate weight of over 100kg.

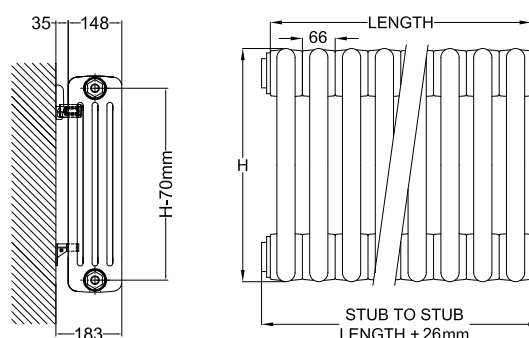
All outputs are in accordance with BS EN442 certification.

'n' = average exponent value.

Due to manufacturing tolerances of sectional Multicolumn radiators, dimensions shown are subject to slight variance.

# Heat Outputs

## Pitch Plus 4-column radiators (continued)



'n'		1.29	1.31	1.33	1.33	1.32	1.31	1.3	1.29								
Height (mm)		1200	1500	1800	2000	2200	2500	2800	3000								
Elements	Length (mm)	Output (Watts)															
		$\Delta T50$	$\Delta T30$	$\Delta T50$	$\Delta T30$	$\Delta T50$	$\Delta T30$	$\Delta T50$	$\Delta T30$	$\Delta T50$	$\Delta T30$	$\Delta T50$	$\Delta T30$	$\Delta T50$	$\Delta T30$		
2	132	348	180	435	223	525	266	588	298	649	331	741	379	835	430	901	466
3	198	521	270	653	334	787	399	882	447	974	496	1112	569	1253	645	1351	699
4	264	695	360	870	446	1050	532	1176	596	1298	661	1482	759	1670	860	1801	932
5	330	869	450	1088	557	1312	665	1470	745	1623	827	1853	949	2088	1075	2252	1165
6	396	1043	540	1306	669	1574	798	1763	894	1948	993	2224	1139	2506	1290	2702	1398
7	462	1217	630	1523	780	1837	931	2057	1043	2272	1158	2594	1328	2923	1505	3152	1631
8	528	1390	719	1741	892	2099	1064	2351	1192	2597	1323	2965	1518	3341	1720	3602	1864
9	594	1564	809	1958	1003	2362	1197	2645	1341	2921	1488	3335	1708	3758	1935	4053	2097
10	660	1738	899	2176	1114	2624	1330	2939	1490	3246	1654	3706	1898	4176	2150	4503	2330
11	726	1912	989	2394	1226	2886	1463	3233	1639	3571	1819	4077	2088	4594	2365	4953	2563
12	792	2086	1079	2611	1337	3149	1596	3527	1788	3895	1985	4447	2277	5011	2580	5404	2796
13	858	2259	1169	2829	1449	3411	1729	3821	1937	4220	2150	4818	2467	5429	2795	5854	3029
14	924	2433	1259	3046	1560	3674	1862	4115	2086	4544	2315	5188	2657	5846	3010	6304	3262
15	990	2607	1349	3264	1671	3936	1995	4409	2235	4869	2481	5559	2847	6264	3225	6755	3495
16	1056	2781	1439	3482	1783	4198	2128	4702	2383	5194	2646	5930	3037	6682	3440	7205	3728
17	1122	2955	1529	3699	1894	4461	2261	4996	2532	5518	2811	6300	3226	7099	3655	7655	3961
18	1188	3128	1618	3917	2006	4723	2394	5290	2682	5843	2977	6671	3416	7517	3870	8105	4194
19	1254	3302	1708	4134	2117	4986	2527	5584	2831	6167	3142	7041	3606	7934	4084	8556	4427
20	1320	3476	1798	4352	2229	5248	2660	5878	2980	6492	3308	7412	3796	8352	4300	9006	4660
21	1386	3650	1889	4570	2340	5510	2793	6172	3129	6817	3473	7783	3986	8770	4515	9456	4893
22	1452	3824	1979	4787	2451	5773	2926	6466	3278	7141	3638	8153	4175	9187	4729	9907	5126
23	1518	3997	2068	5005	2563	6035	3059	6760	3427	7466	3804	8524	4365	9605	4945	10357	5359
24	1584	4171	2158	5222	2674	6298	3192	7054	3576	7790	3969	8894	4555	10022	5159	10807	5592
25	1650	4345	2248	5440	2786	6560	3325	7348	3725	8115	4135	9265	4745	10440	5375	11258	5825
26	1716	4519	2338	5658	2897	6822	3458	7641	3873	8440	4300	9636	4935	10858	5590	11708	6058
27	1782	4693	2428	5875	3009	7085	3591	7935	4022	8764	4465	10006	5124	11275	5804	12158	6291
28	1848	4866	2518	6093	3120	7347	3724	8229	4171	9089	4631	10377	5314	11693	6020	12608	6523
29	1914	5040	2608	6310	3231	7610	3858	8523	4320	9413	4796	10747	5504	12110	6234	13059	6757
30	1980	5214	2698	6528	3343	7872	3990	8817	4469	9738	4962	11118	5694	12528	6449	13509	6990
31	2046	5388	2788	6746	3455	8134	4123	9111	4618	10063	5127	11489	5884	12946	6665	13959	7222
32	2112	5562	2878	6963	3566	8397	4256	9405	4767	10387	5292	11859	6073	13363	6879	14410	7456
33	2178	5735	2967	7181	3677	8659	4389	9699	4916	10712	5458	12230	6263	13781	7094	14860	7689
34	2244	5909	3057	7398	3789	8922	4523	9993	5065	11036	5623	12600	6452	14198	7309	15310	7921
35	2310	6083	3147	7616	3900	9184	4655	10287	5214	11361	5788	12971	6642	14616	7524	15761	8155
36	2376	6257	3237	7834	4012	9446	4788	10580	5363	11686	5954	13342	6832	15034	7740	16211	8388
37	2442	6431	3327	8052	4123	9709	4921	10874	5512	12011	6120	13713	7022	15452	7955	16662	8621
38	2508	6605	3417	8270	4235	9971	5054	11168	5661	12336	6285	14084	7212	15870	8170	17112	8854
39	2574	6779	3507	8487	4346	10234	5188	11462	5810	12660	6450	14454	7402	16287	8385	17562	9087
40	2640	6953	3597	8705	4458	10496	5320	11756	5959	12985	6616	14825	7592	16705	8600	18013	9320

**NOTE:**

Greyed out sizes indicate weight of over 100kg.

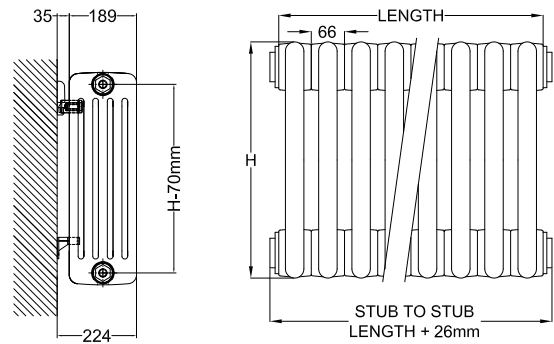
All outputs are in accordance with BS EN442 certification.

'n' = average exponent value.

Due to manufacturing tolerances of sectional Multicolumn radiators, dimensions shown are subject to slight variance.

# Heat Outputs

## Pitch Plus 5-column radiators



'n'	Height (mm)	Output (Watts)															
		1.25		1.24		1.24		1.25		1.25		1.26		1.27		1.27	
Elements	Length (mm)	Δ T50	Δ T30	Δ T50	Δ T30	Δ T50	Δ T30	Δ T50	Δ T30	Δ T50	Δ T30	Δ T50	Δ T30	Δ T50	Δ T30	Δ T50	Δ T30
2	132	111	59	144	76	176	93	208	110	254	134	272	143	307	160	342	179
3	198	167	88	216	115	264	140	311	164	382	202	408	214	461	241	513	268
4	264	222	117	288	153	352	187	415	219	509	269	544	286	614	321	684	358
5	330	278	147	360	191	440	234	519	274	636	336	681	358	768	401	855	447
6	396	333	176	431	229	527	280	623	329	763	403	817	429	922	482	1025	536
7	462	389	205	503	267	615	326	727	384	890	470	953	501	1075	562	1196	625
8	528	444	234	575	305	703	373	830	438	1018	538	1089	572	1229	642	1367	715
9	594	500	264	647	343	791	420	934	493	1145	605	1225	644	1382	722	1538	804
10	660	555	293	719	382	879	467	1038	548	1272	672	1361	715	1536	803	1709	893
11	726	611	323	791	420	967	513	1142	603	1399	739	1497	787	1690	883	1880	983
12	792	666	352	863	458	1055	560	1246	658	1526	806	1633	858	1843	963	2051	1072
13	858	722	381	935	496	1143	607	1349	712	1654	873	1769	929	1997	1044	2222	1161
14	924	777	410	1007	535	1231	653	1453	767	1781	941	1905	1001	2150	1124	2393	1251
15	990	833	440	1079	573	1319	700	1557	822	1908	1008	2042	1073	2304	1204	2564	1340
16	1056	888	469	1150	610	1406	746	1661	877	2035	1075	2178	1144	2458	1285	2734	1429
17	1122	944	499	1222	649	1494	793	1765	932	2162	1142	2314	1216	2611	1365	2905	1518
18	1188	999	528	1294	687	1582	840	1868	986	2290	1209	2450	1287	2765	1445	3076	1608
19	1254	1055	557	1366	725	1670	886	1972	1041	2417	1276	2586	1359	2918	1525	3247	1697
20	1320	1110	586	1438	763	1758	933	2076	1096	2544	1343	2722	1430	3072	1606	3418	1787
21	1386	1166	616	1510	802	1846	980	2180	1151	2671	1411	2858	1502	3226	1686	3589	1876
22	1452	1221	645	1582	840	1934	1027	2284	1206	2798	1478	2994	1573	3379	1766	3760	1965
23	1518	1277	674	1654	878	2022	1073	2387	1261	2926	1545	3130	1645	3533	1847	3931	2055
24	1584	1332	703	1726	916	2110	1120	2491	1315	3053	1612	3266	1716	3686	1927	4102	2144
25	1650	1388	733	1798	954	2198	1167	2595	1370	3180	1679	3403	1788	3840	2007	4273	2233
26	1716	1443	762	1869	992	2285	1213	2699	1425	3307	1746	3539	1859	3994	2088	4443	2322
27	1782	1499	792	1941	1030	2373	1260	2803	1480	3434	1813	3675	1931	4147	2168	4614	2412
28	1848	1554	821	2013	1069	2461	1306	2906	1535	3562	1881	3811	2002	4301	2248	4785	2501
29	1914	1610	850	2085	1107	2549	1353	3010	1590	3689	1948	3947	2074	4454	2328	4956	2591
30	1980	1665	879	2157	1145	2637	1400	3114	1645	3816	2015	4083	2145	4608	2409	5127	2680
31	2046	1721	909	2229	1183	2725	1446	3218	1699	3943	2082	4219	2217	4762	2489	5298	2769
32	2112	1776	938	2301	1221	2813	1493	3322	1754	4070	2149	4355	2288	4915	2569	5469	2859
33	2178	1832	967	2373	1260	2901	1540	3425	1809	4198	2217	4491	2360	5069	2650	5640	2948
34	2244	1887	997	2445	1298	2989	1587	3529	1864	4325	2284	4627	2431	5222	2730	5811	3037
35	2310	1943	1026	2517	1336	3077	1633	3633	1919	4452	2351	4764	2503	5376	2810	5982	3127
36	2376	1998	1055	2588	1374	3164	1679	3737	1974	4579	2418	4900	2574	5530	2891	6152	3216
37	2442	2054	1085	2660	1412	3252	1726	3841	2028	4707	2486	5037	2646	5684	2971	6323	3305
38	2508	2109	1114	2732	1450	3340	1773	3945	2083	4834	2553	5173	2718	5838	3052	6494	3394
39	2574	2165	1143	2804	1488	3428	1820	4049	2138	4961	2620	5309	2789	5991	3131	6665	3484
40	2640	2220	1172	2876	1527	3516	1866	4153	2193	5088	2687	5445	2861	6145	3212	6836	3573

**NOTE:**

Greyed out sizes indicate weight of over 100kg.

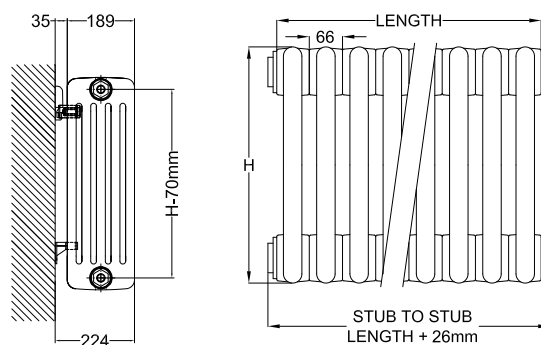
All outputs are in accordance with BS EN442 certification.

'n' = average exponent value.

Due to manufacturing tolerances of sectional Multicolumn radiators, dimensions shown are subject to slight variance.

# Heat Outputs

## Pitch Plus 5-column radiators (continued)



'n'		1.27	1.28	1.28	1.27	1.28	1.29	1.29	1.28								
Height (mm)		1200	1500	1800	2000	2200	2500	2800	3000								
Elements	Length (mm)	Output (Watts)															
		Δ T50	Δ T30	Δ T50	Δ T30	Δ T50	Δ T30	Δ T50	Δ T30	Δ T50	Δ T30	Δ T50	Δ T30	Δ T50	Δ T30		
2	132	410	214	512	266	617	321	690	361	763	397	873	452	987	511	1065	554
3	198	614	321	768	399	925	481	1036	542	1145	595	1310	678	1480	766	1598	831
4	264	819	428	1024	532	1234	642	1381	722	1526	794	1747	904	1973	1021	2131	1108
5	330	1024	535	1280	666	1542	802	1726	902	1908	992	2184	1130	2467	1276	2664	1385
6	396	1229	642	1535	798	1850	962	2071	1083	2290	1191	2620	1356	2960	1532	3196	1662
7	462	1434	750	1791	931	2159	1123	2416	1263	2671	1389	3057	1582	3453	1787	3729	1939
8	528	1638	856	2047	1064	2467	1283	2762	1444	3053	1588	3494	1808	3946	2042	4262	2216
9	594	1843	963	2303	1198	2776	1444	3107	1624	3434	1786	3930	2033	4440	2297	4794	2493
10	660	2048	1070	2559	1331	3084	1604	3452	1804	3816	1984	4367	2259	4933	2552	5327	2770
11	726	2253	1178	2815	1464	3392	1764	3797	1985	4198	2183	4804	2486	5426	2807	5860	3047
12	792	2458	1285	3071	1597	3701	1925	4142	2165	4579	2381	5240	2711	5920	3063	6392	3324
13	858	2662	1391	3327	1730	4009	2085	4488	2346	4961	2580	5677	2937	6413	3318	6925	3601
14	924	2867	1499	3583	1863	4318	2245	4833	2526	5342	2778	6114	3163	6906	3573	7458	3878
15	990	3072	1606	3839	1996	4626	2406	5178	2707	5724	2976	6551	3389	7400	3829	7991	4155
16	1056	3277	1713	4094	2129	4934	2566	5523	2887	6106	3175	6987	3615	7893	4084	8523	4432
17	1122	3482	1820	4350	2262	5243	2726	5868	3067	6487	3373	7424	3841	8386	4339	9056	4709
18	1188	3686	1927	4606	2395	5551	2887	6214	3248	6869	3572	7861	4067	8879	4594	9589	4986
19	1254	3891	2034	4862	2528	5860	3047	6559	3428	7250	3770	8297	4293	9373	4850	10121	5263
20	1320	4096	2141	5118	2661	6168	3207	6904	3609	7632	3969	8734	4519	9866	5105	10654	5540
21	1386	4301	2248	5374	2794	6476	3368	7249	3789	8014	4167	9171	4745	10359	5360	11187	5817
22	1452	4506	2355	5630	2928	6785	3528	7594	3969	8395	4365	9607	4971	10853	5615	11719	6094
23	1518	4710	2462	5886	3061	7093	3688	7940	4150	8777	4564	10044	5197	11346	5870	12252	6371
24	1584	4915	2569	6142	3194	7402	3849	8285	4331	9158	4762	10481	5423	11839	6125	12785	6648
25	1650	5120	2676	6398	3327	7710	4009	8630	4511	9540	4961	10918	5649	12333	6381	13318	6925
26	1716	5325	2783	6653	3460	8018	4169	8975	4691	9922	5159	11354	5875	12826	6636	13850	7202
27	1782	5530	2891	6909	3593	8327	4330	9320	4872	10303	5358	11791	6101	13319	6891	14383	7479
28	1848	5734	2997	7165	3726	8635	4490	9666	5052	10685	5556	12228	6327	13812	7146	14916	7756
29	1914	5939	3104	7421	3859	8944	4651	10011	5233	11066	5754	12664	6552	14306	7402	15448	8033
30	1980	6144	3211	7677	3992	9252	4811	10356	5413	11448	5953	13101	6778	14799	7657	15981	8310
31	2046	6349	3319	7933	4125	9560	4971	10701	5593	11830	6152	13538	7005	15292	7912	16514	8587
32	2112	6554	3426	8189	4258	9869	5132	11046	5774	12211	6350	13974	7230	15786	8168	17046	8864
33	2178	6758	3532	8445	4391	10177	5292	11392	5955	12593	6548	14411	7456	16279	8423	17579	9141
34	2244	6963	3640	8701	4525	10486	5453	11737	6135	12974	6746	14848	7682	16772	8678	18112	9418
35	2310	7168	3747	8957	4658	10794	5613	12082	6315	13356	6945	15285	7908	17266	8933	18645	9695
36	2376	7373	3854	9212	4790	11102	5773	12427	6496	13738	7144	15721	8134	17759	9189	19177	9972
37	2442	7578	3961	9468	4923	11411	5934	12773	6676	14120	7342	16158	8360	18253	9444	19710	10249
38	2508	7783	4068	9724	5056	11719	6094	13118	6857	14502	7541	16595	8586	18746	9699	20243	10526
39	2574	7988	4175	9980	5190	12028	6255	13463	7037	14883	7739	17032	8812	19239	9954	20776	10804
40	2640	8193	4282	10236	5323	12336	6415	13808	7217	15265	7938	17468	9038	19733	10210	21308	11080

**NOTE:**

Greyed out sizes indicate weight of over 100kg.

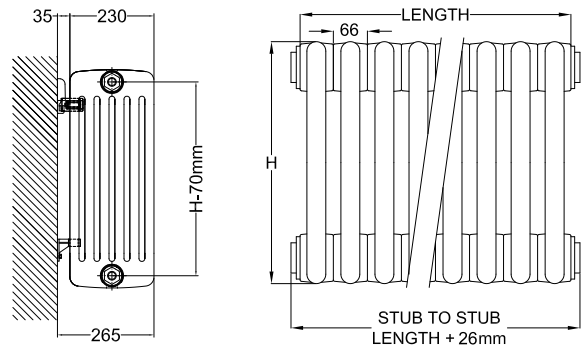
All outputs are in accordance with BS EN442 certification.

'n' = average exponent value.

Due to manufacturing tolerances of sectional Multicolumn radiators, dimensions shown are subject to slight variance.

# Heat Outputs

## Pitch Plus 6-column radiators



'n'	Height (mm)	Output (Watts)															
		1.26		1.27		1.27		1.26		1.28		1.28		1.29		1.3	
Elements	Length (mm)	Δ T50	Δ T30	Δ T50	Δ T30	Δ T50	Δ T30	Δ T50	Δ T30	Δ T50	Δ T30	Δ T50	Δ T30	Δ T50	Δ T30	Δ T50	Δ T30
2	132	133	70	173	90	213	111	251	132	309	161	330	172	373	193	415	214
3	198	200	105	260	136	320	167	377	198	464	241	496	258	559	289	623	321
4	264	267	140	347	181	426	223	503	264	618	321	661	344	745	385	830	427
5	330	334	175	434	227	533	279	629	330	773	402	826	430	932	482	1038	534
6	396	400	210	520	272	639	334	754	396	928	483	991	515	1118	578	1246	641
7	462	467	245	607	317	746	390	880	462	1082	563	1156	601	1304	675	1453	748
8	528	534	281	694	363	852	445	1006	529	1237	643	1322	687	1490	771	1661	855
9	594	600	315	780	408	959	501	1131	594	1391	723	1487	773	1677	868	1868	962
10	660	667	350	867	453	1065	557	1257	660	1546	804	1652	859	1863	964	2076	1069
11	726	734	386	954	499	1172	613	1383	727	1701	885	1817	945	2049	1060	2284	1176
12	792	800	420	1040	544	1278	668	1508	792	1855	965	1982	1031	2236	1157	2491	1282
13	858	867	456	1127	589	1385	724	1634	859	2010	1045	2148	1117	2422	1253	2699	1389
14	924	934	491	1214	635	1491	779	1760	925	2164	1125	2313	1203	2608	1349	2906	1496
15	990	1001	526	1301	680	1598	835	1886	991	2319	1206	2478	1289	2795	1446	3114	1603
16	1056	1067	561	1387	725	1704	891	2011	1057	2474	1286	2643	1374	2981	1542	3322	1710
17	1122	1134	596	1474	770	1811	947	2137	1123	2628	1367	2808	1460	3167	1639	3529	1817
18	1188	1201	631	1561	816	1917	1002	2263	1189	2783	1447	2974	1546	3353	1735	3737	1924
19	1254	1267	666	1647	861	2024	1058	2388	1255	2937	1527	3139	1632	3540	1832	3944	2030
20	1320	1334	701	1734	906	2130	1113	2514	1321	3092	1608	3304	1718	3726	1928	4152	2137
21	1386	1401	736	1821	952	2237	1169	2640	1387	3247	1688	3469	1804	3912	2024	4360	2245
22	1452	1467	771	1907	997	2343	1225	2765	1453	3401	1769	3634	1890	4099	2121	4567	2351
23	1518	1534	806	1994	1042	2450	1281	2891	1519	3556	1849	3800	1976	4285	2217	4775	2458
24	1584	1601	841	2081	1088	2556	1336	3017	1585	3710	1929	3965	2062	4471	2313	4982	2565
25	1650	1668	876	2168	1133	2663	1392	3143	1651	3865	2010	4130	2148	4658	2410	5190	2672
26	1716	1734	911	2254	1178	2769	1447	3268	1717	4020	2090	4295	2233	4844	2506	5398	2779
27	1782	1801	946	2341	1224	2876	1503	3394	1783	4174	2170	4460	2319	5030	2603	5605	2885
28	1848	1868	981	2428	1269	2982	1559	3520	1849	4329	2251	4626	2406	5216	2699	5813	2993
29	1914	1934	1016	2514	1314	3089	1615	3645	1915	4483	2331	4791	2491	5403	2796	6020	3099
30	1980	2001	1051	2601	1360	3195	1670	3771	1981	4638	2412	4956	2577	5589	2892	6228	3206
31	2046	2068	1087	2688	1405	3302	1726	3897	2047	4793	2492	5121	2663	5775	2988	6436	3313
32	2112	2134	1121	2774	1450	3408	1781	4022	2113	4947	2572	5286	2749	5962	3085	6643	3420
33	2178	2201	1156	2861	1495	3515	1837	4148	2179	5102	2653	5452	2835	6148	3181	6851	3527
34	2244	2268	1192	2948	1541	3621	1893	4274	2246	5256	2733	5617	2921	6334	3277	7058	3633
35	2310	2335	1227	3035	1586	3728	1949	4400	2312	5411	2814	5782	3007	6521	3374	7266	3741
36	2376	2401	1261	3121	1631	3834	2004	4525	2377	5566	2894	5947	3092	6707	3470	7474	3848
37	2442	2468	1297	3208	1677	3941	2060	4651	2444	5721	2975	6113	3179	6894	3567	7682	3955
38	2508	2535	1332	3295	1722	4047	2115	4777	2510	5876	3056	6278	3265	7080	3663	7890	4062
39	2574	2602	1367	3382	1768	4154	2171	4903	2576	6030	3136	6443	3350	7266	3759	8097	4168
40	2640	2668	1402	3468	1813	4260	2227	5028	2642	6185	3216	6608	3436	7453	3856	8305	4275

**NOTE:**

Greyed out sizes indicate weight of over 100kg.

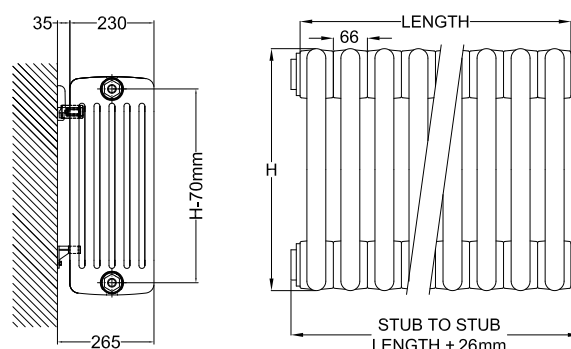
All outputs are in accordance with BS EN442 certification.

'n' = average exponent value.

Due to manufacturing tolerances of sectional Multicolumn radiators, dimensions shown are subject to slight variance.

# Heat Outputs

## Pitch Plus 6-column radiators (continued)



'n'		1.31	1.32	1.33	1.32	1.33	1.33	1.33	1.32	1.32							
Height (mm)		1200	1500	1800	2000	2200	2500	2800	3000								
Elements	Length (mm)	Output (Watts)															
		Δ T50	Δ T30	Δ T50	Δ T30	Δ T50	Δ T30	Δ T50	Δ T30	Δ T50	Δ T30	Δ T50	Δ T30	Δ T50	Δ T30		
2	132	497	255	619	315	743	377	830	423	914	463	1041	528	1169	596	1257	640
3	198	745	382	928	473	1115	565	1245	634	1371	695	1561	791	1753	893	1886	961
4	264	993	509	1238	631	1486	753	1660	846	1828	927	2081	1055	2337	1191	2514	1281
5	330	1242	636	1547	788	1858	942	2075	1057	2285	1158	2602	1319	2922	1489	3143	1601
6	396	1490	763	1856	946	2230	1130	2489	1268	2742	1390	3122	1583	3506	1786	3772	1922
7	462	1738	890	2166	1104	2601	1318	2904	1480	3199	1622	3642	1846	4090	2084	4400	2242
8	528	1986	1017	2475	1261	2973	1507	3319	1691	3656	1853	4162	2110	4674	2381	5029	2562
9	594	2235	1145	2785	1419	3344	1695	3734	1902	4113	2085	4683	2374	5259	2679	5657	2882
10	660	2483	1272	3094	1576	3716	1884	4149	2114	4570	2317	5203	2637	5843	2977	6286	3203
11	726	2731	1399	3403	1734	4088	2072	4564	2325	5027	2548	5723	2901	6427	3275	6915	3523
12	792	2980	1526	3713	1892	4459	2260	4979	2537	5484	2780	6244	3165	7012	3573	7543	3843
13	858	3228	1653	4022	2049	4831	2449	5394	2748	5941	3011	6764	3429	7596	3870	8172	4164
14	924	3476	1780	4332	2207	5202	2637	5809	2960	6398	3243	7284	3692	8180	4168	8800	4484
15	990	3725	1908	4641	2365	5574	2825	6224	3171	6855	3475	7805	3956	8765	4466	9429	4804
16	1056	3973	2035	4950	2522	5946	3014	6638	3382	7312	3706	8325	4220	9349	4763	10058	5125
17	1122	4221	2162	5260	2680	6317	3202	7053	3594	7769	3938	8845	4484	9933	5061	10686	5445
18	1188	4469	2289	5569	2837	6689	3391	7468	3805	8226	4170	9365	4747	10517	5358	11315	5765
19	1254	4718	2416	5879	2995	7060	3579	7883	4016	8683	4401	9886	5011	11102	5656	11943	6085
20	1320	4966	2543	6188	3153	7432	3767	8298	4228	9140	4633	10406	5275	11686	5954	12572	6405
21	1386	5214	2670	6497	3310	7804	3956	8713	4439	9597	4865	10926	5538	12270	6252	13201	6726
22	1452	5463	2798	6807	3468	8175	4144	9128	4651	10054	5096	11447	5802	12855	6550	13829	7046
23	1518	5711	2925	7116	3626	8547	4332	9543	4862	10511	5328	11967	6066	13439	6847	14458	7366
24	1584	5959	3052	7426	3784	8918	4521	9958	5074	10968	5560	12487	6330	14023	7145	15086	7686
25	1650	6208	3179	7735	3941	9290	4709	10373	5285	11425	5791	13008	6594	14608	7443	15715	8007
26	1716	6456	3306	8044	4098	9662	4898	10787	5496	11882	6023	13528	6857	15192	7740	16344	8327
27	1782	6704	3433	8354	4256	10033	5086	11202	5707	12339	6255	14048	7121	15776	8038	16972	8647
28	1848	6952	3560	8663	4414	10405	5274	11617	5919	12796	6486	14568	7385	16360	8335	17601	8968
29	1914	7201	3688	8973	4572	10776	5462	12032	6130	13253	6718	15089	7649	16945	8633	18229	9288
30	1980	7449	3815	9282	4729	11148	5651	12447	6342	13710	6950	15609	7912	17529	8931	18858	9608
31	2046	7697	3942	9591	4887	11520	5839	12862	6553	14167	7181	16129	8176	18113	9229	19487	9929
32	2112	7946	4069	9901	5045	11891	6028	13277	6765	14624	7413	16650	8440	18698	9527	20115	10249
33	2178	8194	4196	10210	5202	12263	6216	13692	6976	15081	7645	17170	8703	19282	9824	20744	10569
34	2244	8442	4323	10520	5360	12634	6404	14107	7188	15538	7876	17690	8967	19866	10122	21372	10889
35	2310	8691	4451	10829	5517	13006	6593	14522	7399	15995	8108	18211	9231	20451	10420	22001	11210
36	2376	8939	4578	11138	5675	13378	6781	14936	7610	16452	8340	18731	9495	21035	10717	22630	11530
37	2442	9188	4705	11448	5833	13750	6970	15351	7821	16909	8571	19252	9759	21620	11015	23259	11850
38	2508	9436	4832	11757	5990	14122	7158	15766	8033	17366	8803	19772	10022	22204	11313	23888	12171
39	2574	9684	4959	12067	6148	14493	7347	16181	8244	17823	9034	20292	10286	22788	11610	24516	12491
40	2640	9933	5087	12376	6306	14865	7535	16596	8456	18280	9266	20813	10550	23373	11909	25145	12811

**NOTE:**

Greyed out sizes indicate weight of over 100kg.

All outputs are in accordance with BS EN442 certification.

'n' = average exponent value.

Due to manufacturing tolerances of sectional Multicolumn radiators, dimensions shown are subject to slight variance.